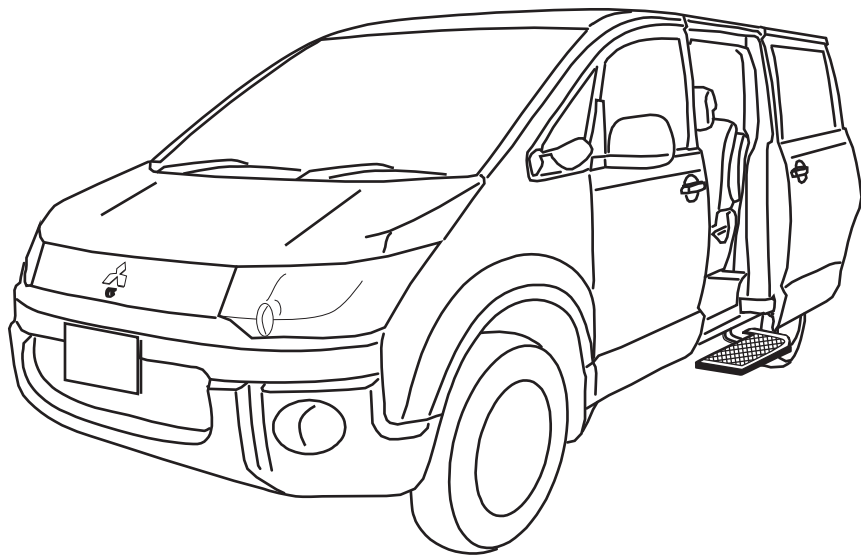


電動サイドステップ取扱説明書

DELICA D:5






電動サイドステップ取扱説明書

このたびはデリカD:5 電動サイドステップ仕様車をお買い上げいただき、ありがとうございます。

この取扱説明書は、『電動サイドステップ』専用の装備に関する取り扱いについて説明してあります。『電動サイドステップ』専用装備以外の取り扱いについては、「標準車取扱説明書」で説明しています。

ご使用前にこの取扱説明書および「標準車取扱説明書」を必ずお読みください。

- この取扱説明書に説明されていること以外の取り扱いを行いますと、装備の性能を確保できないばかりでなく、ケガや車両の破損につながる可能性があります。
- 警告、注意は特に重要です。よく読んで守ってください。守らないと身体への危害や車の破損につながる恐れがあります。
- この取扱説明書の中に使用されているマークと意味は下記のようになっています。

 警告	記載事項を守らないと、死亡や重大な傷害につながるおそれがあること。
 注意	記載事項を守らないと、傷害、事故につながるおそれがあること。
 アドバイス	お車のために守っていただきたいこと。 知っておくと便利なこと。

- ・ 取扱説明書は、お車の中に保管してください。
- ・ お車をゆずられる際は、本書も一緒におゆずりください。
- ・ ご不明な点は、お近くの三菱自動車販売店にお尋ねください。

目次

■ 取り扱い上の注意	2
■ 操作方法	5
■ 電動サイドステップが格納しないときは	6
■ ヒューズ	8

巻末

■ 配線図	
-------	--

■取り扱い上の注意

⚠ 警告

- ・スライドドアを開けるときは、『電動サイドステップ』の近くに立たないで下さい。ステップ用メインスイッチが、“ON”になっていると、スライドドアを開けたときに『電動サイドステップ』が自動的に出てきて、足などに当たったり、歩道との間に挟まれ、ケガをする恐れがあります。



- ・『電動サイドステップ』に人が乗っている時は、スライドドアを閉めたり、下図のスライドドアスイッチに触れないで下さい。『電動サイドステップ』が格納され、転倒や足などを挟みケガをする恐れがあります。

スライドドアを閉めないでください!

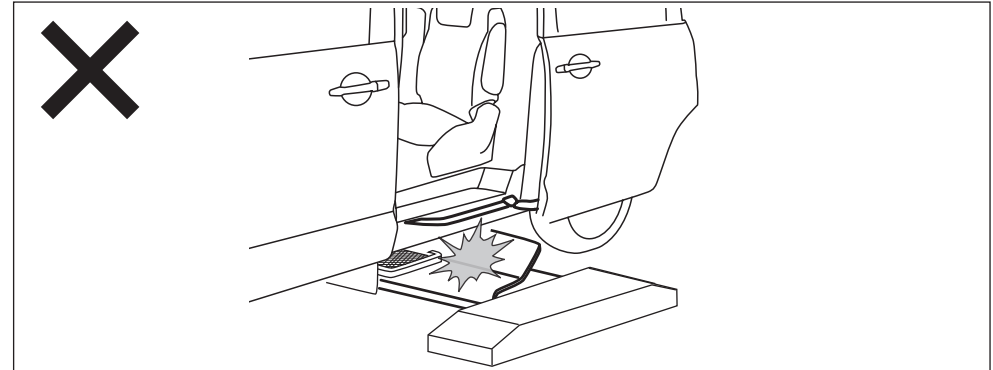
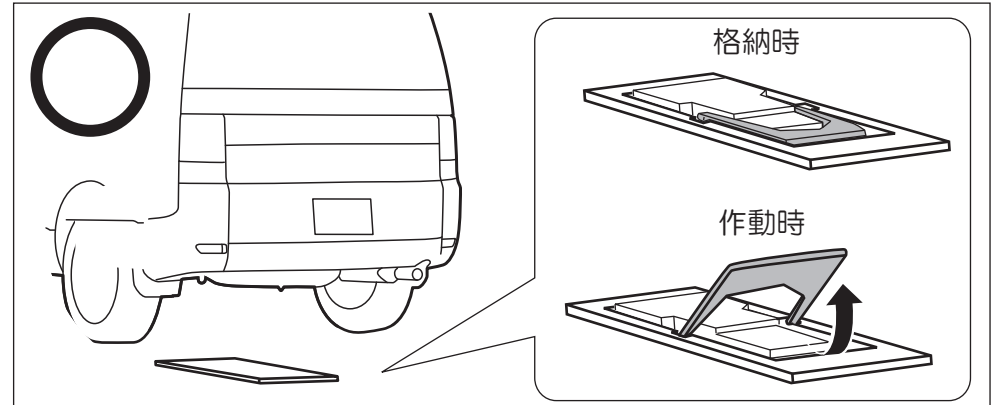
スライドドアスイッチに触れないでください!

⚠ 注意

- ・車を発進させる前に『電動サイドステップ』が完全に格納していることを確認してください。『電動サイドステップ』が出ていると、歩行者や他の車両と接触し、事故を起こす恐れがあります。『電動サイドステップ』が完全に格納していないときは、スライドドアを閉めて『電動サイドステップ』を格納してください。

⚠ 注意 (タワーパーキング等での使用・ジャッキアップについて)

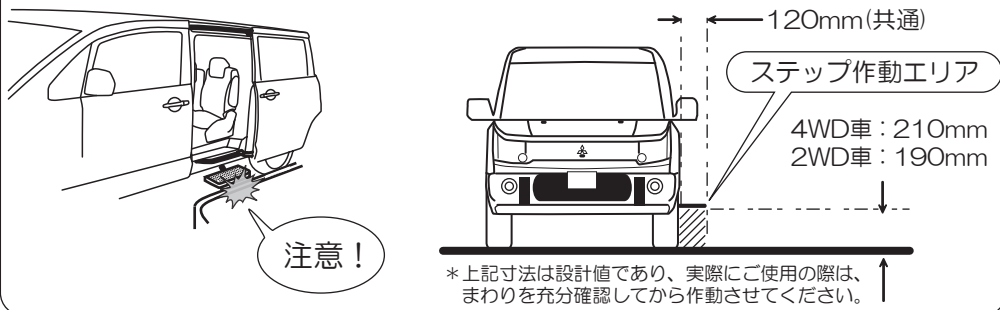
- ・機械式立体駐車場(タワーパーキング等)では、『電動サイドステップ』を作動させないでください。『電動サイドステップ』がパーキングの機構部分に当たり故障につながる恐れがあります。
- ・フラップが跳ね上がってくるコイン駐車場では、フラップの台座部分と『電動サイドステップ』が干渉し、故障につながる恐れがあります。下図のような車止めの格納時の高さが低いスペースに駐車してください。
*特に2WD車は地面から『電動サイドステップ』までの高さが約19cmですので注意して下さい。



- ・ジャッキアップは『電動サイドステップ』を格納した状態で行ってください。
- ・ジャッキアップ中は、『電動サイドステップ』を作動させないでください。ステップがジャッキにぶつかりジャッキが外れる恐れがあります。(ステップ用メインスイッチを“OFF”に切り替えてください。)

📖 アドバイス — (サイドステップ仕様について)

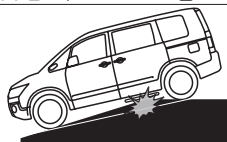
- ・万一、『電動サイドステップ』に異物などはさみ、正常な作動が一定の間妨げられると、『電動サイドステップ』がその場で停止する構造となっています。
- ・停止した後、はさんだものを取り除き、再度スライドドアを閉めて『電動サイドステップ』が格納したら、元のように使用できます。
- ・『電動サイドステップ』の許容荷重は“110Kg”です。110Kg以下で使用してください。110Kg以上で使用すると、故障や破損の原因になります。
- ・歩道など縁石の近くでは、下図のステップ作動エリア内に何も無いことを確認した後、使用してください。ステップ作動エリア内に縁石等があった場合、そのまま使用されますと、縁石等にぶつかって『電動サイドステップ』を破損させる恐れがあります。



📖 アドバイス — (凍結時/積雪時・走行時の注意点)

- ・寒冷時には、『電動サイドステップ』が凍結する恐れがあります。凍結していると思われるときは、ステップ用メインスイッチを“OFF”にして、氷が溶けるまで使用しないでください。『電動サイドステップ』が凍結している状態で作動させると、故障や破損の原因になります。
- ・雪路等を走行すると『電動サイドステップ』に雪が付着し、正常に作動しない場合があります。エンジン停止時に、何回も作動させないでください。バッテリーが上がりエンジンの始動ができなくなります。
- ・『電動サイドステップ』は地面との距離が近くなっています。次のような場所を走行するときに、『電動サイドステップ』が地面と干渉し損傷する恐れがあります。スピードをできるだけ落とし、十分注意して走行してください。(*特に2WD車はご注意ください。)

- ①地下駐車場・立体駐車場の出入り口
- ②段差のある道路
- ③わだち路



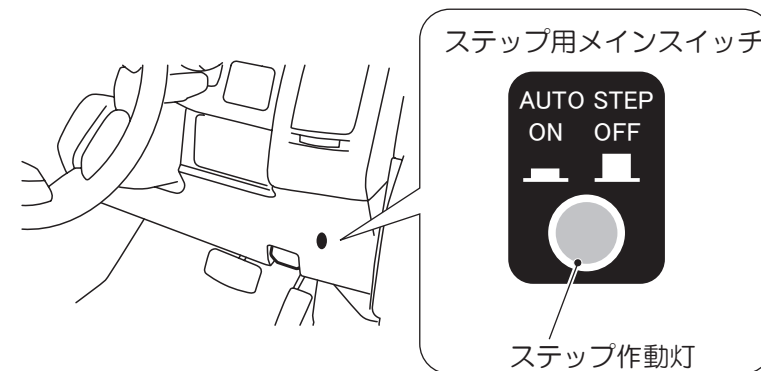
【地下駐車場・立体駐車場の出入り口】



【段差のある道路】

■操作方法

1. 車両を完全に停止させます。
2. インstrumentパネル右下に付いているステップ用メインスイッチを“ON”にしてください。
3. スライドドアを開けると、『電動サイドステップ』が自動的に出てきます。ステップが出る時ステップ作動灯が点灯します。(ステップ作動灯は、ステップ用メインスイッチに内蔵されています。)



4. スライドドアを閉めると『電動サイドステップ』が格納します。『電動サイドステップ』が完全に格納されるとステップ作動灯が消灯します。車を発車させる時は、ステップ作動灯の消灯を確認の上、発車してください。
5. 『電動サイドステップ』を使用しない時はステップ用メインスイッチを“OFF”にしてください。スライドドアを開閉しても『電動サイドステップ』は作動しません。
6. 『電動サイドステップ』が出ている時に、ステップ用メインスイッチを“OFF”にしてもスライドドアを閉めると『電動サイドステップ』は格納されます。

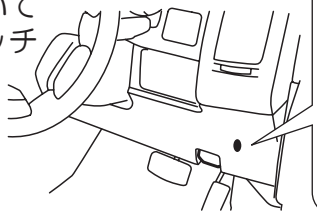
■電動サイドステップが格納しないときは

『電動サイドステップ』が故障等により格納しないときは、応急的に以下の方法で格納し、なるべく早く点検を受けてください。

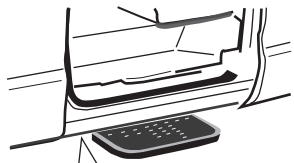
⚠ 注意

- 下記の作業をする時は、必ずバッテリーのマイナス端子を外して作業を行なってください。電気ショート事故による感電やケガのおそれがあります。
- 下記の作業は、故障時のみ行なってください。正常な状態で処置をするとステップの故障につながります。

- ①インストルパネル右下についているステップ用メインスイッチを“OFF”にします。



- ②『電動サイドステップ』前方にあるスナップピンを抜き、次にクレビスピンを抜いてください。(図1)



📖 アドバイス (手動切替作業時の注意点)

スナップピン・クレビスピンは紛失しないようにしてください。

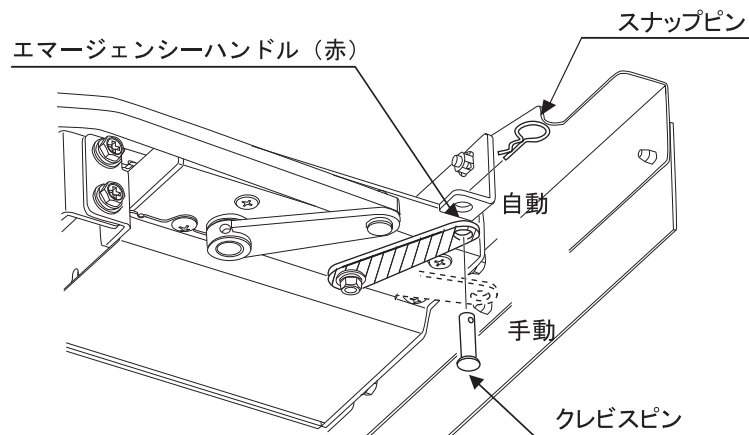


図1

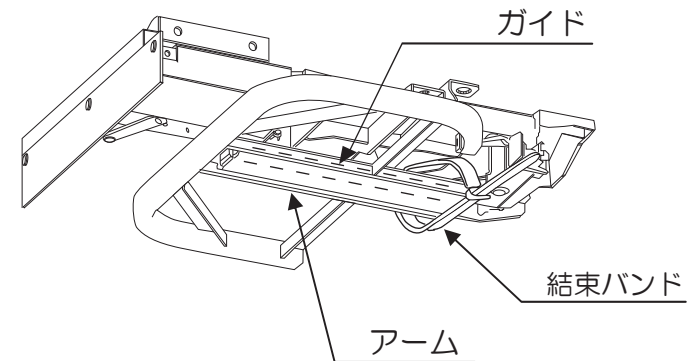
- ③エマージェンシーハンドルを手動方向(車体外側)に回してください。この時、『電動サイドステップ』が格納方向に動くことがありますので、**必ずステップを手で押さえてエマージェンシーハンドル(赤)を回してください。**

⚠ 注意

車体との隙間に手や指などを挟まないように注意して行ってください。足で押し込むなど衝撃や強い力を与えないで下さい。

- ④『電動サイドステップ』を手動で格納し、エマージェンシーハンドルを元の位置へもどしてください。エマージェンシーハンドルを元にもどしたら、クレビスピンを差込み、スナップピンをクレビスピンの穴に確実に差込んでください。

- ⑤格納後は、『電動サイドステップ』のアームとガイドを同封の結束バンドで固定してください。



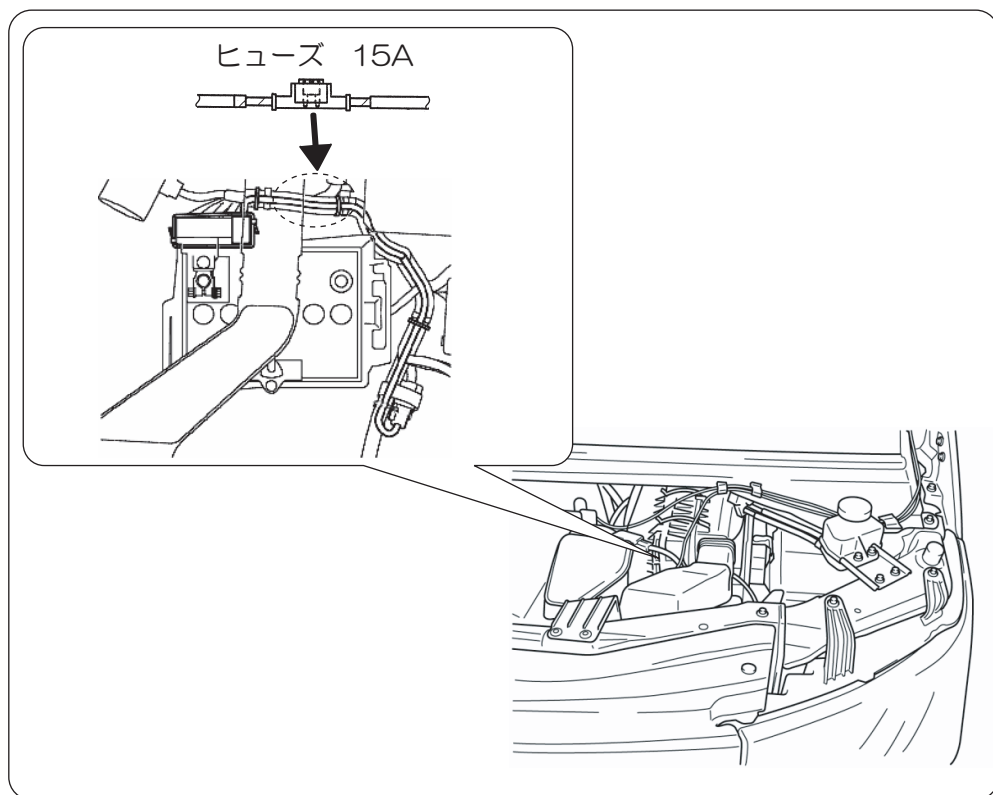
⚠ 注意

結束バンドを取り付ける際に、『電動サイドステップ』や車体の隙間に手や指などを挟まないように注意して行ってください。

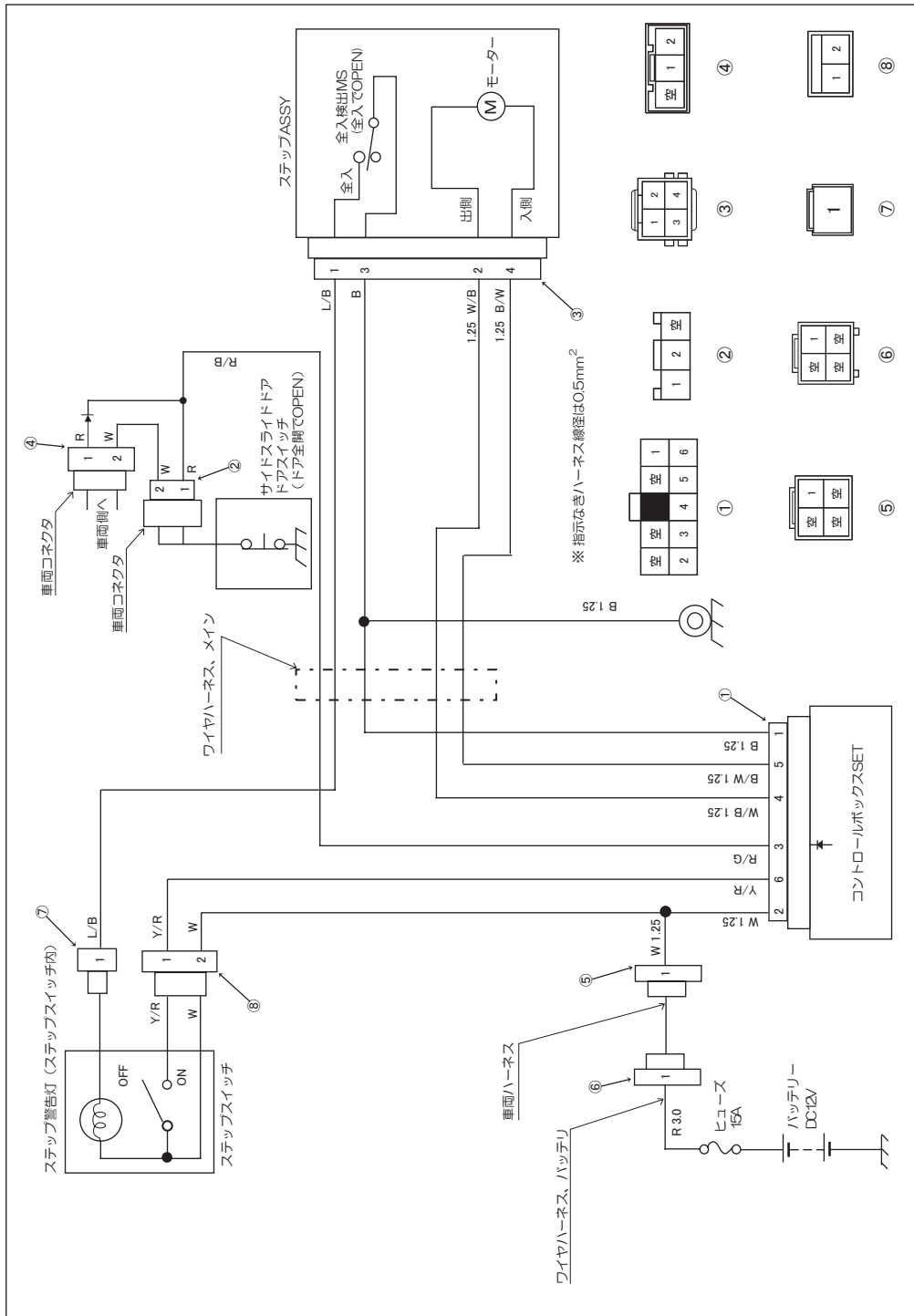
- ⑥格納したあとは、なるべく早く点検を受けてください。修理が終わるまで、『電動サイドステップ』は使用しないでください。

■ ヒューズ

ヒューズ（15A）は、バッテリーのプラスコードに固定されているハーネスに取り付されています。



配線図



- よくお読みになって、ご使用下さい。
- 取扱説明書は車の中に保管しましょう。
- 車両の仕様等の変更により本書の内容が車両と一致しない場合がありますのでご了承下さい。

架装メーカー
株式会社 マルビシカンパニー

〒485-8505 愛知県小牧市大字本庄1251番地3
Tel: 0568-79-1161 Fax: 0568-79-7271

この取扱説明書の内容は2010年02月現在のものです。
仕様及び装備は予告無く変更することがあります。