

---

# MITSUBISHI MINICAB MiEV

<バン・トラック>

緊急時対応マニュアル

'12 型～

電気自動車

No. TMWJ1702

2017-05



## はじめに

本マニュアルは、MINICAB-MiEV の乗員救助ならびに事故処理等を行う際の注意事項を記載しています。

MINICAB-MiEV は高い電圧のバッテリーを搭載した電気自動車であり作業中の取扱いを誤ると、感電など重大な傷害を受けるおそれがあります。

安全に作業していただくためには、事前に本マニュアルを熟読いただき、注意事項を遵守してください。

### 安全に関する表示

運転者や他の人が傷害を受けるおそれがあることと、その回避方法を次の表記で記載しています。  
重要な事項ですので必ず読んでお守りください。



記載事項を守らないと、死亡や重大な傷害につながるおそれがあること。



記載事項を守らないと、傷害や事故につながるおそれがあること。

装備仕様の変更等により、本マニュアルの内容が被救助車両と一致しない場合がありますのであらかじめご了承ください。

# もくじ

1. 安全に作業を行うために
  - (1) 高電圧の隔離
  - (2) 高電圧の遮断
  - (3) 乗員救助及び事故車両取扱い時の注意
2. 高電圧機器配置図
3. SRS エアバッグシステム
4. 車両の特徴
  - (1) MINICAB-MiEV の特徴
  - (2) 外観
  - (3) 車台番号(型式)
5. 作業に必要な工具や装備
  - (1) 事故現場に必要な工具や装備
  - (2) 水没車両の駆動用バッテリーへの注水処置に必要な工具
6. 作業手順
  - (1) 事故現場での初期確認事項
  - (2) 乗員救助時の取扱いポイント
  - (3) 乗員へのアクセス
  - (4) 作業要領ケース分けフローチャート
    - Case1：高電圧配線や車体の切断などを必要としない場合
    - Case2：高電圧を遮断する時間(作業時間:約 10 分)があり、車両の切断などを必要とする場合。もしくは、オレンジ色の配線が露出している場合
    - Case3：高電圧を遮断する時間がなく、車体の切断を必要とする場合、もしくはオレンジ色の配線が露出している場合
  - (5) 事故車両の取扱い手順
    - Case4：車両が水没している場合
    - Case5：横転している車両を起こす場合
    - Case6：車両火災の場合
7. 事故車両の運搬
  - (1) 自走での移動
  - (2) 自走での移動が不可能な場合
  - (3) 事故車両の運搬
  - (4) けん引ロープでの移動(緊急時のみの対応)

## 1. 安全に作業を行うために

この車両は「補機用バッテリー(12V)」と「駆動用バッテリー」の 2 種類のバッテリーを搭載しています。

- 補機用バッテリー(12V) : 従来のエンジン車にも使用されている 12V バッテリーと同じものです。
- 駆動用バッテリー : 高電圧(最大 370V [\*1])の駆動用バッテリー(リチウムイオンバッテリー)です。

駆動用バッテリーは本マニュアル 4 ページに掲載した高電圧部品に高電圧電流を供給しています。よって、感電などの危険を防止し安全に作業を進めるために、作業の前には高電圧の「隔離」と「遮断」が確実に行われているか確認することが必要です。

\*1 : 駆動用バッテリーの仕様は、「16kWh 又は 10.5 kWh」の 330V リチウムイオンバッテリーです。  
駆動用バッテリーは充電時に電圧が最大 370V になります。

### (1) 高電圧の隔離

- 1) 高電圧は、車体と絶縁しています。
- 2) 高電圧機器や配線にはケース・カバーを設定しています。  
これらのケースやカバーは機器内の高電圧導電部と絶縁されています。
- 3) 高電圧配線は通常の配線と区別できるよう、被覆をオレンジ色で統一しています。  
事故後の車両を取り扱う際、感電の危険を減らすために高電圧部品の損傷有無を確認する必要があります。

### (2) 高電圧の遮断

この車両は、高電圧回路を分離する必要がある点検・整備や、交通事故の際に駆動用バッテリーからの高電圧電流の供給を遮断することができるよう設計されています。

<遮断モード>

状況	システム	自動	
	手動	パワースイッチ連動	衝突検知
通常使用	サービスプラグ	○	
点検・整備時	○	○	
衝突時			○

### (3) 乗員救助及び事故車両取扱い時の注意



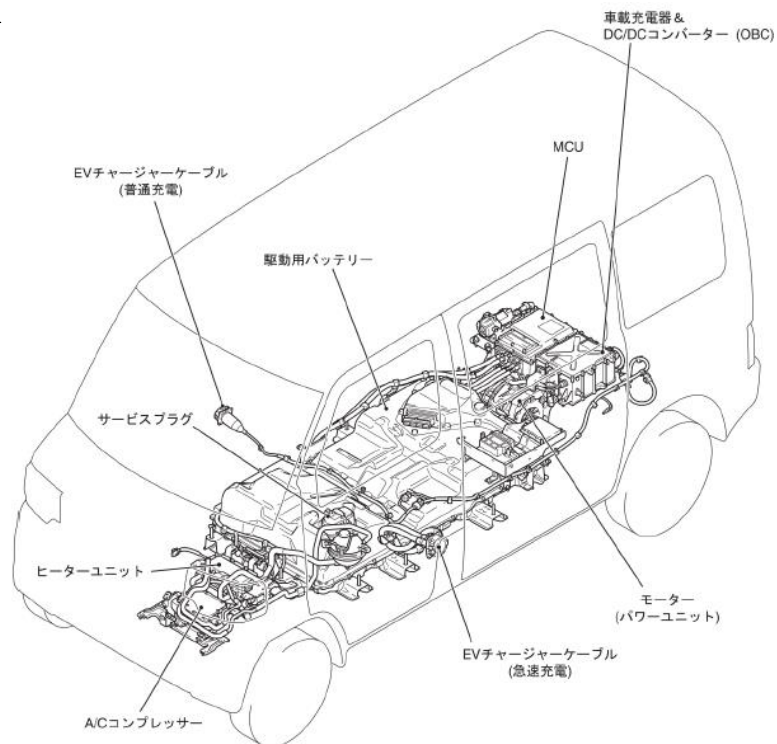
車両の取扱いを誤ると感電など重大な傷害を受けるおそれがあります。  
受傷や感電の危険を減らすためにこのマニュアルに記載された手順に沿って十分注意のうえ、車両の処置を行ってください。

- (1) この車両は最大 370V の高電圧システムを使用しています。
- (2) 駆動用バッテリーの電解液には可燃性の「リチウム塩を含む炭酸エステル溶液」を使用しています。  
この電解液は、空気中の水分と反応すると人体に有害な酸性の蒸気を発生します。  
よって、電解液を取り扱う際には有機ガス用マスク・耐溶剤性の手袋・保護メガネを使用し、十分注意してください。
- (3) 駆動用バッテリーは、万が一破損しても大量に電解液が外部に流出しない構造となっています。
- (4) キーレスエントリーシステム(プレ空調スターター機能付)装着車は補機用バッテリー(12V)充電機能、プレ空調機能により、パワースイッチ内のインジケータが消灯していても、高電圧システムが起動している可能性があります。

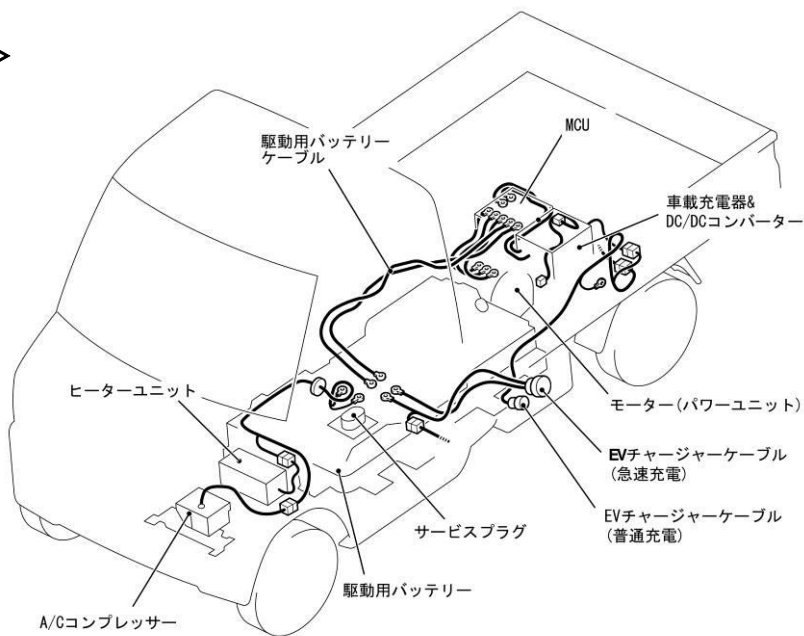
## 2. 高電圧機器配置図

高電圧部品及び高電圧配線は、下図のように取付けられています。

### <バン>



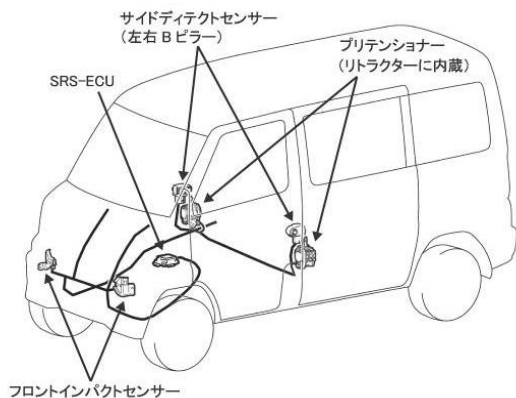
### <トラック>



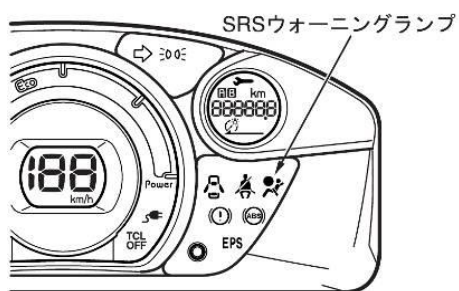
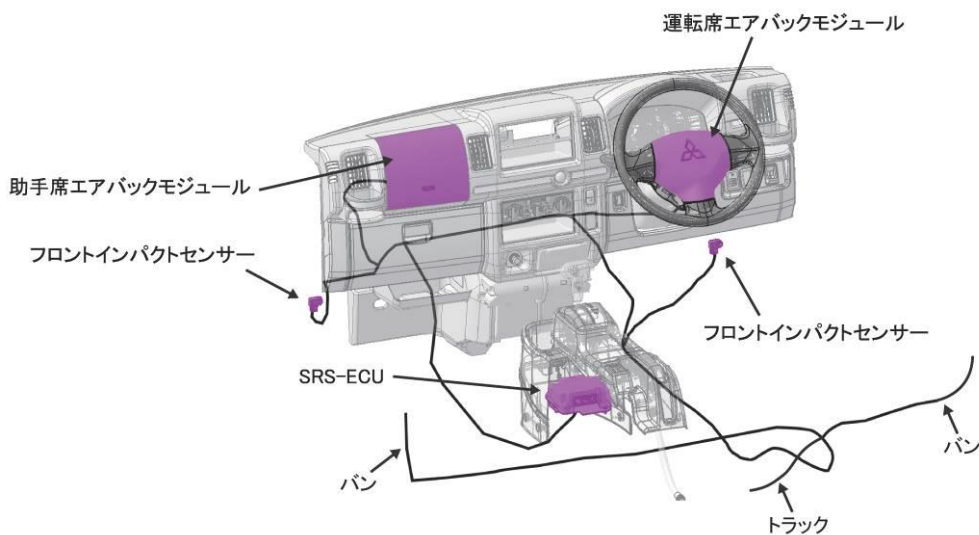
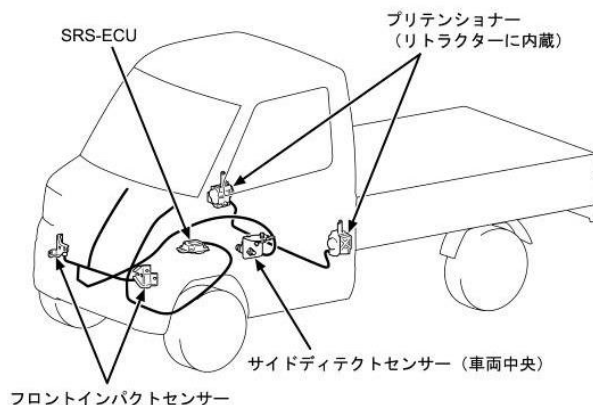
### 3. SRS エアバッグシステム

SRS エアバッグ及び関連機器類は、下図のように取付けられています。

<バン>



<トラック>



#### 4. 車両の特徴

MINICAB-MiEV は、MINICAB エンジン車と同じ車体を使用しているため、外観が類似しています。よって、MINICAB-MiEV の特徴を以下に示しますので1つでも該当するものがあれば、必ず絶縁保護具を着用し本マニュアルに記載された方法で作業を実施してください。

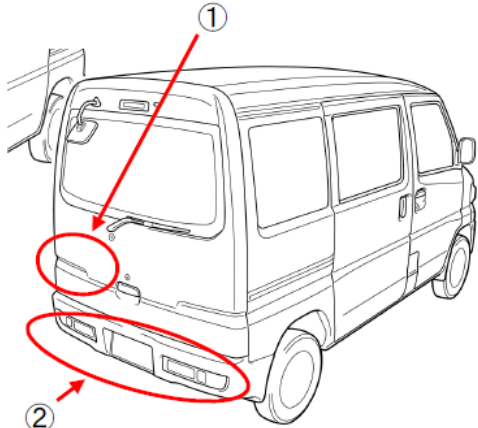

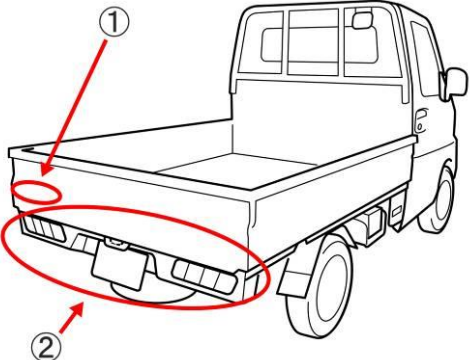
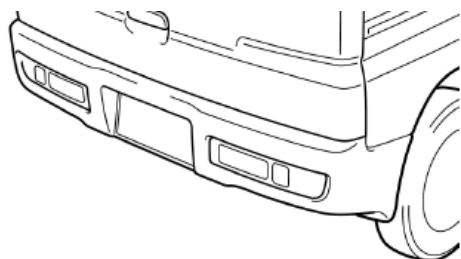
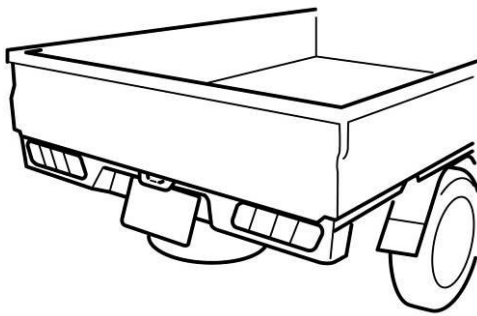
##### ⚠ 警告

車両がMINICAB-MiEV でないことが確認できるまで、車体に触れる場合や触れる可能性のある場合は必ず絶縁保護具(絶縁手袋・絶縁ゴム底安全靴)[耐電圧 400V 以上]を着用してください。

#### (1) MINICAB-MiEV の特徴

MiEV ロゴマーク、排気管装備なし、車台番号(型式)

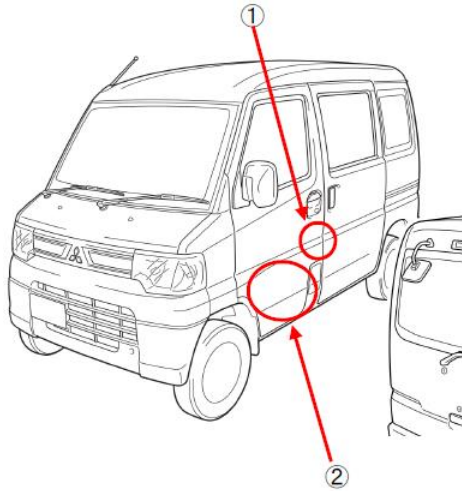
#### (2) 外観

<p>&lt;バン&gt;</p> 	<p>① MiEV ロゴマーク 「MiEV」ロゴマークがテールゲートの左側に装備されています。</p> <p>&lt;バン&gt; &lt;トラック&gt;</p> 
<p>&lt;トラック&gt;</p> 	<p>② 排気管装備なし MiEV は排気管が装備されません。 (エンジン車は運転席側に排気管装備)</p> <p>&lt;バン&gt;</p>  <p>&lt;トラック&gt;</p> 

### (3) 車台番号(型式)

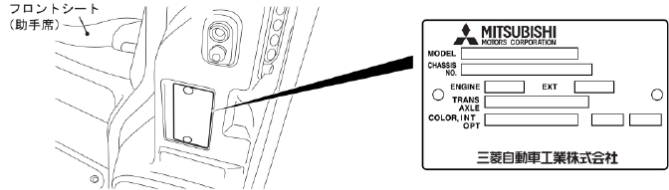
助手席側 シート下の打刻と助手席側センターピラーのコーションプレートに車台番号(型式)が打刻されています。

<バン>

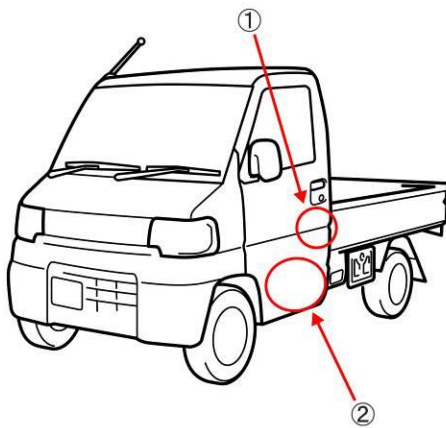


- ① コーションプレート (助手席側 センターピラー)  
CHASSIS NO.打刻の上 4 桁(型式)が  
「U67V」、「U68V」もしくは「U68T」の場合は  
「MINICAB-MiEV」です。  
例) CHASSIS NO. :  
**U67V -0000010**

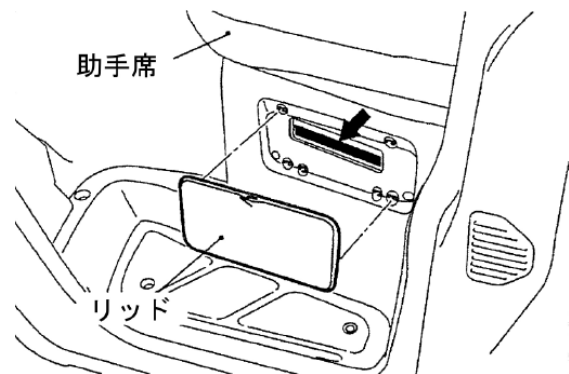
フロントシート  
(助手席)



<トラック>



- ② 車台番号打刻 (助手席側 シート下)  
車台番号打刻の上 4 桁(型式)が  
「U67V」、「U68V」もしくは「U68T」の場合は  
「MINICAB-MiEV」です。  
例) 車台番号 :  
**U67V -0000010**





## 5. 作業に必要な工具や装備

本マニュアルに記載されている作業に必要な工具です。必要に応じて準備の上作業を行ってください。

### ⚠ 警告

水没後や駆動用バッテリーに大きな損傷(変形や穴あき)がある場合、時間経過後、発煙及び発火するおそれがあるため、取扱に注意してください。

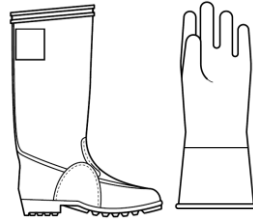
### (1) 事故現場に必要な工具や装備

★印のものは必須です。その他の物は必要に応じて準備してください。

#### 1) ★ 絶縁保護具 (耐電圧 400V 以上)

絶縁手袋・絶縁ゴム底安全靴

作業者を高電圧から保護するために着用します。あわせて絶縁ジャケットやパンツの着用を推奨します。



#### 2) 有機ガス用マスク・耐溶剤性の手袋 (又は厚手のゴム手袋)・保護メガネ

駆動用バッテリーから電解液が漏れ出した場合、酸性の蒸気が発生する危険があります。

電解液の処置を行う場合は有機ガス用マスク・耐溶剤性の手袋・保護メガネを着用の上、作業を行ってください。

#### 3) ★ レンチ (サイズ 10mm)

① 補機用バッテリー(12V)のマイナス端子(10mm)を取外す際に使用します。

② サービスプラグをカバーしているサービスリッドの固定ボルト(10mm×2本)を取外す際に使用します。

#### 4) ★ ドライバー (プラスドライバー又は、マイナスドライバー)

補機用バッテリー(12V)をカバーしているリッドの固定スクリューを取外す際に使用します。

スクリューの取外しはプラスドライバー・マイナスドライバーのいずれでも可能です。

#### 5) ★ ラジオペンチ

ヒューズボックスから「パワーユニットコントロール」ヒューズを抜き取る際に使用します。

#### 6) 吸着マット・砂

駆動用バッテリーから漏れ出した電解液の吸着に使用します。

燃料又はオイル吸着用のもので使用可能です。

### ⚠ 注意

- 駆動用バッテリーの電解液には可燃性の「リチウム塩を含む炭酸エステル溶液」を使用しています。
- 電解液を吸着した吸着マット及び砂はビニール袋等に入れ、産業廃棄物として自治体などの規則に従い適切に処理してください。

#### 7) 消火器

油火災(ガソリン、石油、油などによる火災)、電気火災(電気配線、電気機器などによる火災)の両方に有効な消火器を使用します。

#### 8) 絶縁用ビニールテープ

破損した配線の絶縁処置、及び工具の絶縁に使用します。

### (2) 水没車両の駆動用バッテリーへの注水処置に必要な工具

★印のものは必須です。その他の物は必要に応じて準備してください。

#### 1) ★ ソケットレンチ(サイズ 10mm)・マイナスドライバー

駆動用バッテリー下のアンダーカバーの取外しに使用します。

#### 2) ★ ドリル (サイズ φ6mm 以下)・保護メガネ

駆動用バッテリーから水を抜く際に、バッテリーケースに穴を開けるために使用します。

## 6. 作業手順

### ⚠ 警告

本マニュアルに記載されている手順以外の方法で作業を行った場合、乗員・救護者ともに感電などの重大な傷害をうけるおそれがあります。必ず本マニュアルに記載された手順で作業を行ってください。

- 作業を行う際は、絶縁保護具を着用してください。
- 露出している配線(切断又は被覆破れ)には、絶対に直接触れないでください。
- 駆動用バッテリーから電解液が漏れていないか確認してください。  
(電解液の特徴は無色透明でかすかに甘い香りがし、粘度は水と同程度。)  
電解液の漏れがある場合、酸性の蒸気が発生する危険があるため有機ガス用マスク・耐溶剤性の手袋・保護メガネを着用し、吸着マット又は砂に電解液を吸着させて処理を行ってください。  
なお、電解液は可燃性であるため火気には十分注意してください。
- 駆動用バッテリーの電解液には可燃性の「リチウム塩を含む炭酸エステル溶液」を使用しています。
- 使用した吸着マットや砂は、産業廃棄物として地元自治体の指示に従って廃棄してください。
- 電解液が直接皮膚に触れた場合は、直ちに水で洗い流してください。
- 万が一、電解液が目に入ったときは、目をこすらず直ちに大量の水で洗い流したのち、専門医の診断を受けてください。
- 乗員救助などの緊急を要する作業が求められていない場合は、作業の前に本マニュアルの内容に従って高電圧回路の遮断の処置(約10分必要)を行ってください。
- 本車両は“Ready 状態”(走行可能な状態)になっている場合でも、車両から音が発生しません。  
車両に近づく際には十分注意してください。
- 車両に普通/急速充電コネクタが接続されている場合は、取外してください。
- 事故処理後の車両保管などで関係者が車両から離れる場合には、周囲の人に注意を喚起するため「高電圧作業中！！ 危険！ 触るな！」などの表示を行ってください。  
(表示については巻末のサンプルを参照ください。)
- 作業を行うすべての作業者に車両が電気自動車であることを周知してください。

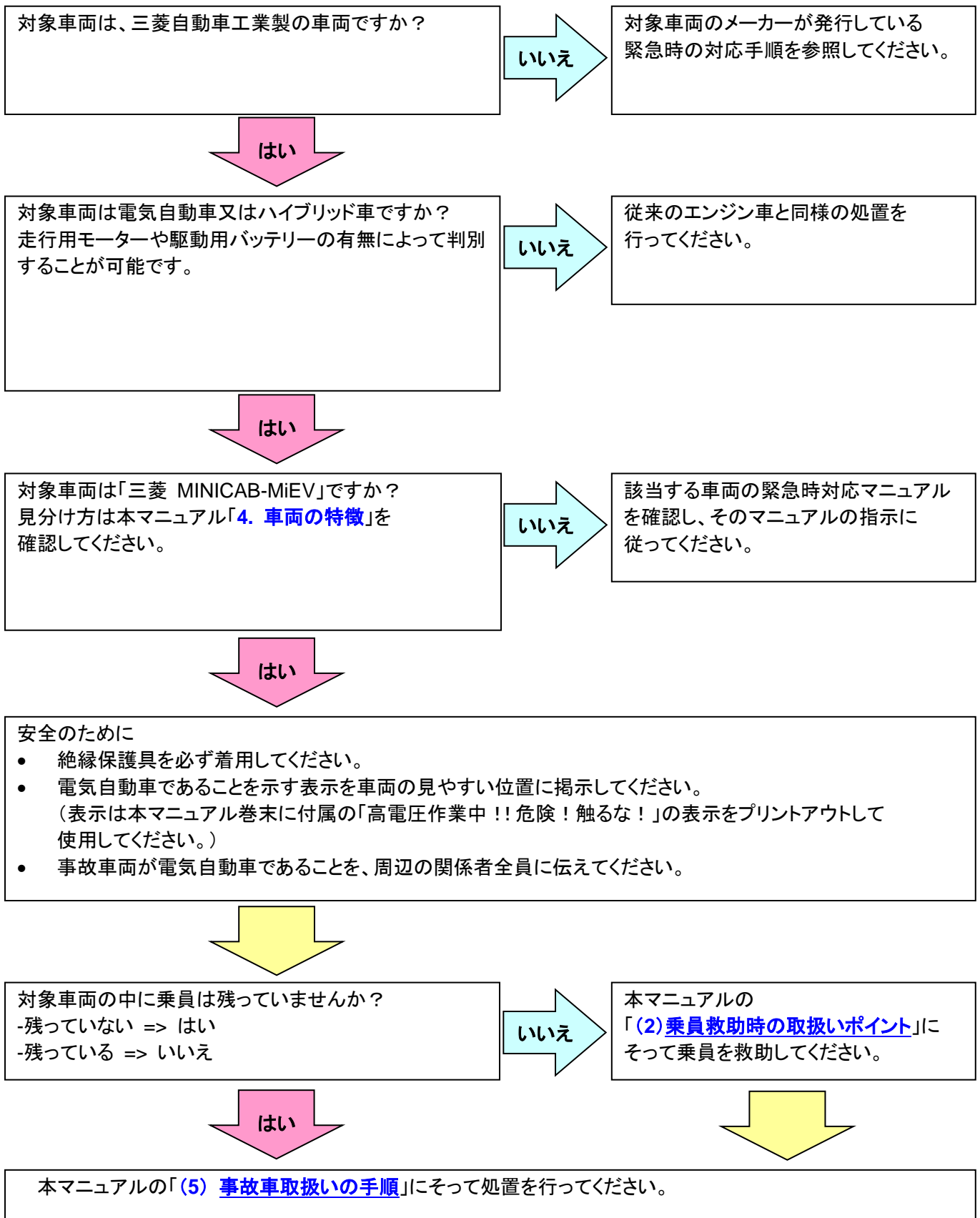
参考) 本車両で使用している液体の色

システム名	液体名	色
トランスミッション	ATF	赤
冷却系	冷却水	青緑
ヒーター(空調用)	冷却水	青緑
ブレーキ	ブレーキフルード	無色透明
駆動用バッテリー	電解液	無色透明
補機用バッテリー(12V)	電解液	無色透明

### ⚠ 注意

駆動用バッテリーの電解液には可燃性の「リチウム塩を含む炭酸エステル溶液」を使用しています。

## (1) 事故現場での初期確認事項



## (2) 乗員救助時の取扱いポイント

- 1) 事故車両に近づく際は必ず車両の側方から近づき、車両の前後には絶対に立ち入らないでください。  
エンジン音がしないため、車外から車両が走行可能な状態(起動中)か判断が困難です。
- 2) 非常点滅灯(ハザードランプ)などを使用し、周囲に異常があることを知らせてください。
- 3) セレクターレバーを“P(パーキング)”位置にし、輪止めや駐車ブレーキを使用して車両が動かない状態にしてください。

## (3) 乗員へのアクセス

### ⚠ 警告

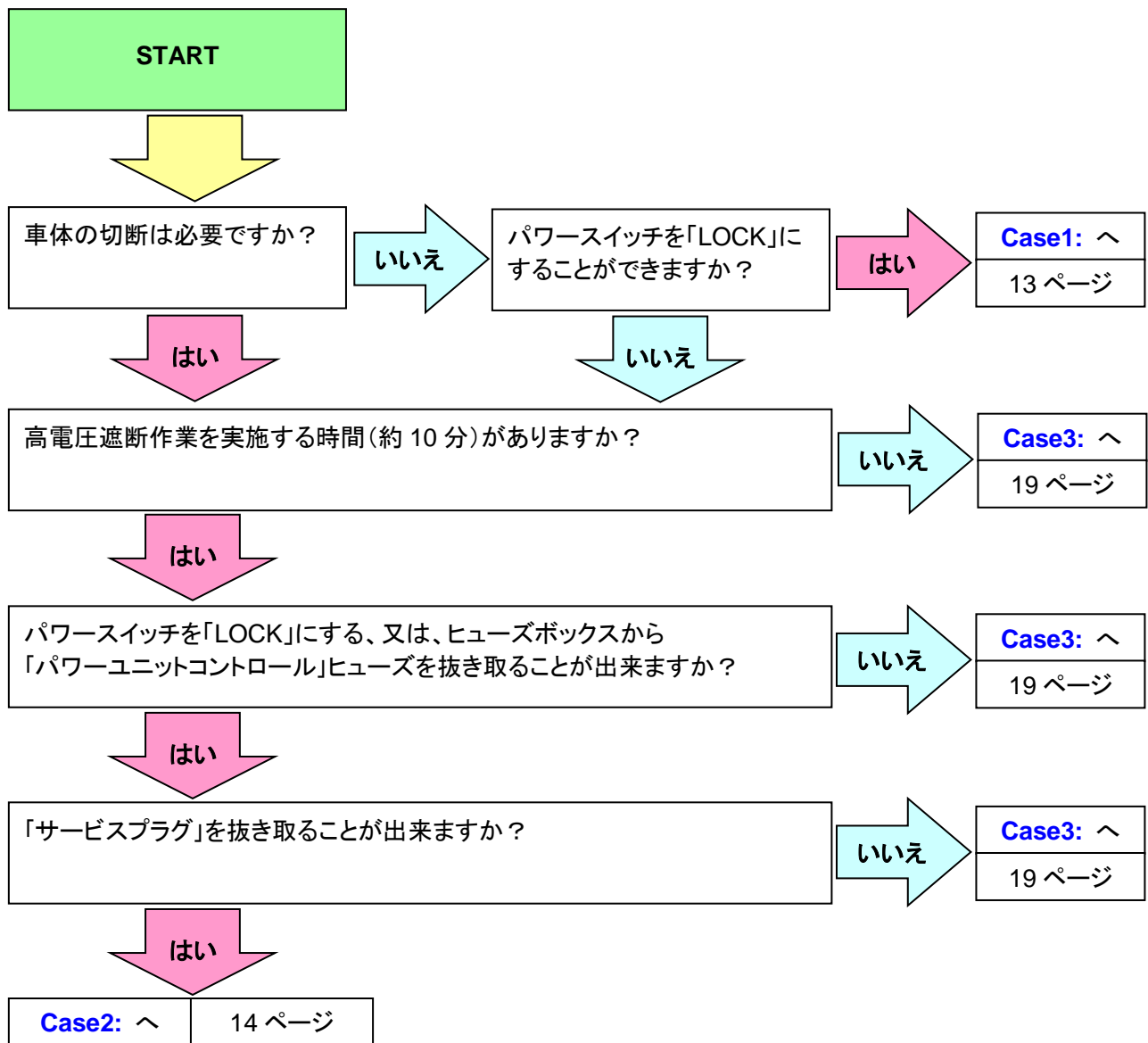
- レスキュー作業を実施する前に高電圧システムが停止状態になっていないと、感電により重大な傷害につながり、最悪の場合、死亡に至る可能性があります。
- やむを得ず高電圧部品や高電圧ハーネスの内部露出部分に触れる場合、又は触れるおそれがある場合には、必ず絶縁保護具(絶縁手袋・絶縁ゴム底安全靴)[耐電圧 400V 以上]を着用してください。

### ⚠ 注意

- キーレスエントリーシステム(プレ空調スターター機能付)装着車においては、システム(補機用バッテリー(12V)充電機能、プレ空調機能)が予期しないときに起動し、高電圧が作動するおそれがあるため、補機用バッテリー(12V)のマイナス端子の取外しを確実に実施してください。
- EVリモートが起動状態で補機用バッテリー(12V)のマイナス端子を取外してもEVリモートは起動したまま高電圧が作動しているため、ドアを開閉させEVリモートの停止を確実に実施してください。

- 1) 車両(高電圧システム)の停止を確認してから、ガラスやドアを開放/取外して乗員へのアクセスを行ってください。
- 2) ハンドルやシートの位置を調整したり、ヘッドレストやシートベルトを取外したりしながら車両内の救助空間を確保します。

(4) 作業要領ケース分けフローチャート



## Case1:

### 高電圧配線や車体の切断などを必要としない場合

#### △注意

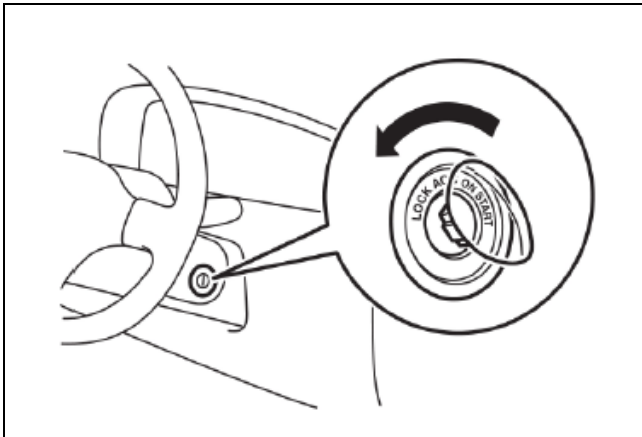
- キーレスエントリーシステム(プレ空調スターター機能付)装着車においては、システム(補機用バッテリー(12V)充電機能、プレ空調機能)が予期しないときに起動し、高電圧が作動するおそれがあるため、補機用バッテリー(12V)のマイナス端子の取外しを確実に実施してください。
- EVリモートが起動状態で補機用バッテリー(12V)のマイナス端子を取外してもEVリモートは起動したまま高電圧が作動しているため、ドアを開閉させEVリモートの停止を確実に実施してください。

高電圧系部品や配線が破損・損傷していないか事故車両を確認してください。オレンジ色の配線は高電圧の配線です。

高電圧部品周辺の車体損傷が激しい場合やオレンジ色の高電圧配線が露出している場合は **Case2:**を参照して記載されている処置を実施してください。

高電圧部品やオレンジ色の高電圧配線に損傷が見つからない場合は、パワースイッチを「LOCK」位置にし、乗員救助作業を開始してください。

なお、ガラスやドアの取外しが必要な場合は通常の車両と同様の要領で取外してください。



**Case2:**

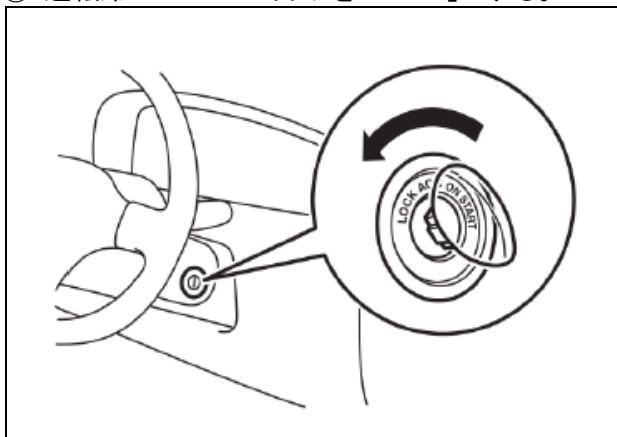
高電圧を遮断する時間(作業時間:約 10 分)があり、車両の切断などを必要とする場合。  
もしくは、オレンジ色の配線が露出している場合

**△注意**

- キーレスエントリーシステム(プレ空調スターター機能付)装着車においては、システム(補機用バッテリー(12V)充電機能、プレ空調機能)が予期しないときに起動し、高電圧が作動するおそれがあるため、補機用バッテリー(12V)のマイナス端子の取外しを確実に実施してください。
- EVリモートが起動状態で補機用バッテリー(12V)のマイナス端子を取外してもEVリモートは起動したまま高電圧が作動しているため、ドアを開閉させEVリモートの停止を確実に実施してください。

1) 以下の2種類①又は②の作業のいずれかを実施してください。  
(駆動用バッテリーから供給される高電圧を遮断します)

① 運転席のパワースイッチを「LOCK」にする。

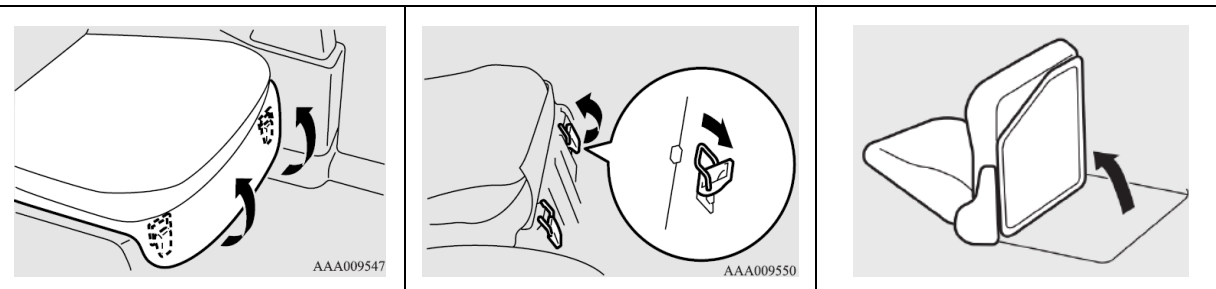


—次ページに続く—

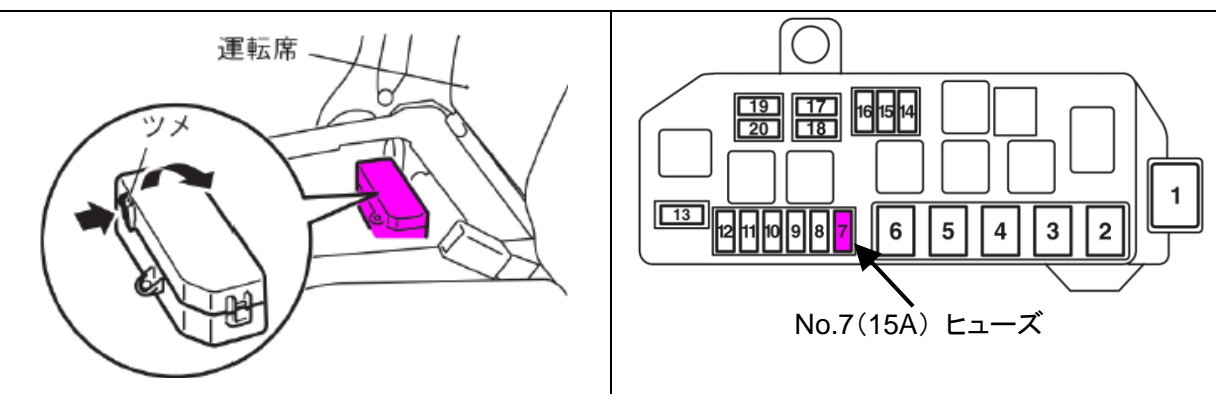
## <バン>

- ② パワースイッチを「LOCK」にすることが出来ない場合は、運転席を後方へいっぱいまで移動させシート全体を倒し点検口を開ける。ラジオペンチなどでヒューズボックスから「パワーユニットコントロール」ヒューズ(15A、下図7番)を取外してください。  
 なお、ヒューズ位置が判らない場合は、すべてのヒューズとリレーを取外してください。

### 運転席座面の倒し方



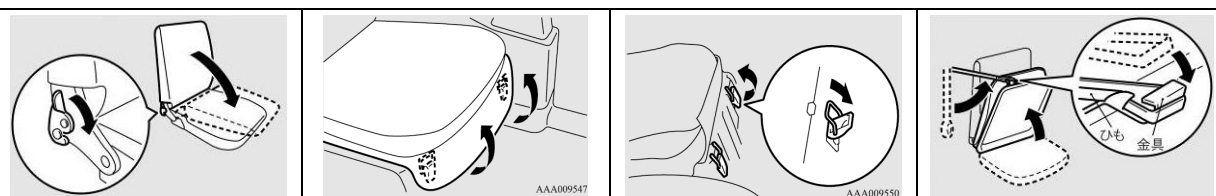
### ヒューズボックス及びヒューズの位置



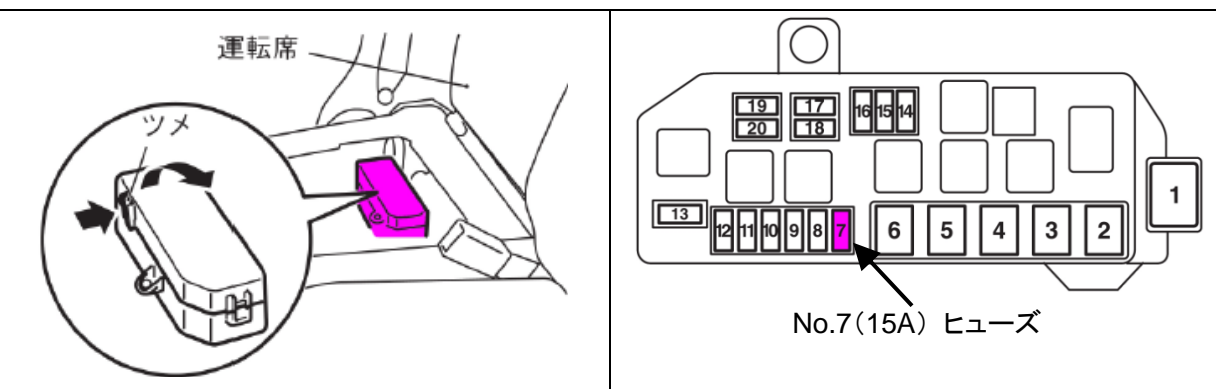
## <トラック>

- ② パワースイッチを「LOCK」にすることが出来ない場合は、運転席を後方へいっぱいまで移動させ背もたれを前に倒し、シート全体を持ち上げ点検口を開ける。右側のひもを金具にかけて固定する。ラジオペンチなどでヒューズボックスから「パワーユニットコントロール」ヒューズ(15A、下図7番)を取外してください。  
 なお、ヒューズ位置が判らない場合は、すべてのヒューズとリレーを取外してください。

### 運転席座面の倒し方



### ヒューズボックス及びヒューズの位置



—次ページに続く—



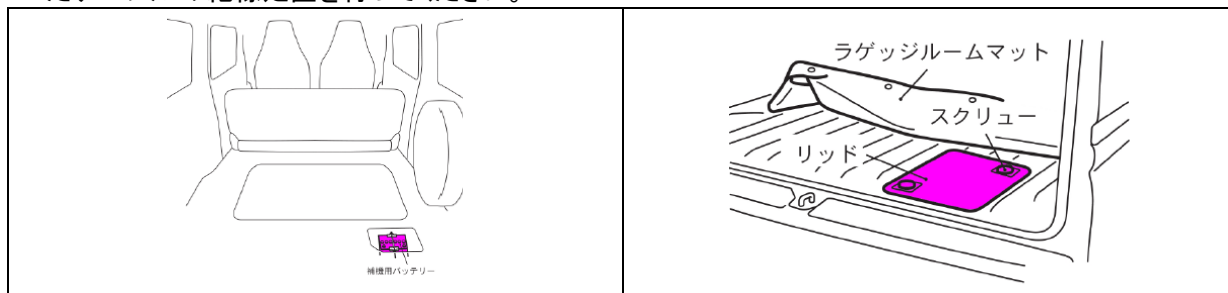
- 2) 1)項の作業後、1分以上経過したことを確認してから、次の作業を行ってください。  
この間にEVシステムの停止が行われます。

- 3) 補機用バッテリー(12V)のマイナス端子を外してください。

<補機用バッテリー(12V)マイナス端子の外し方>

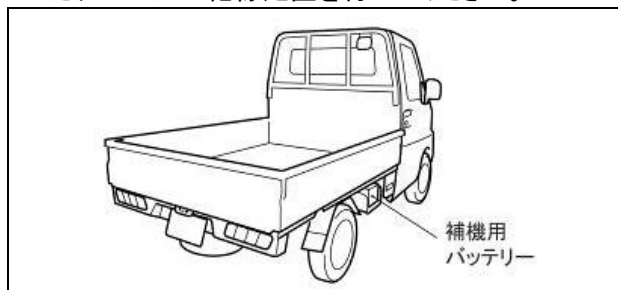
<バン>

- ① テールゲートを開けて、ラゲッジルームマットをめくり、リッドを取外してください。  
ドライバーを使用して、リッドのスクリューを緩めてください。(スクリューはコイン等でも取外すことができます。)
- ② 10mmのメガネレンチ等を使用して、補機用バッテリー(12V)のマイナス端子を外してください。
- ③ 補機用バッテリー(12V)のマイナス側ケーブルを切断した場合も、絶縁用ビニールテープなどで切断したケーブルの絶縁処置を行ってください。



<トラック>

- ① 10mmのメガネレンチ等を使用して、補機用バッテリー(12V)のマイナス端子を外してください。
- ② 補機用バッテリー(12V)のマイナス側ケーブルを切断した場合も、絶縁用ビニールテープなどで切断したケーブルの絶縁処置を行ってください。



**注意**

- SRSエアバッグの誤展開の危険を避けるため、補機用バッテリー(12V)のマイナス端子を取外したあと1分は十分注意してください。  
SRSエアバッグシステムは補機用バッテリー(12V)の接続が切断された後も、エアバッグを展開させるために必要な電圧を約1分間システム内に保持するよう設計されています。
- キーレスエントリーシステム(プレ空調スターター機能付)装着車においては、システム(補機用バッテリー(12V)充電機能、プレ空調機能)が予期しないときに起動し、高電圧が作動するおそれがあるため、補機用バッテリー(12V)のマイナス端子の取外しを確実に実施してください。
- EVリモートが起動状態で補機用バッテリー(12V)のマイナス端子を取外してもEVリモートは起動したまま高電圧が作動しているため、ドアを開閉させEVリモートの停止を確実に実施してください。

- 4) 3)の作業後、5分以上経過したことを確認してから、次の作業を行ってください。

補機用バッテリー(12V)のマイナス端子を取外してから約5分間は、車両システムが駆動用バッテリー内の高電圧回路の遮断を行っています。

**警告**

補機用バッテリー(12V)を取外した後、5分間は高電圧を保持した部品やケーブルがあります。  
サービスプラグを抜き取る場合は補機用バッテリー(12V)を切り離れた後5分以上経過していることを確認してください。

5) 絶縁保護具を着用した後、以下の作業要領に従ってサービスプラグを取外してください。

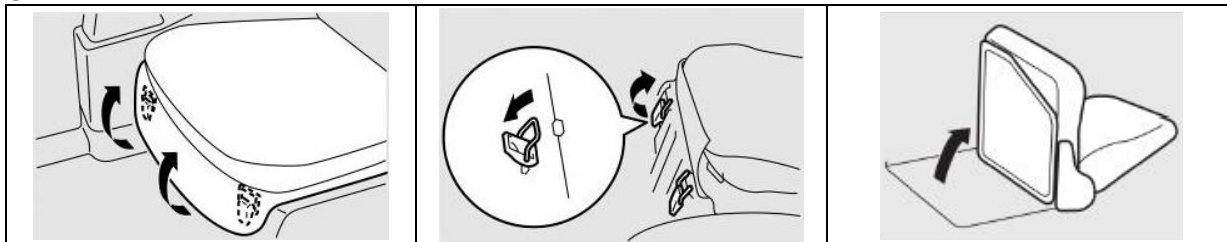
**警告**

- サービスプラグを取外す際は、必ず絶縁保護具を着用してください。
- サービスプラグを取外す際は、この項で説明されている方法以外で取外さないでください。  
サービスプラグの端子がショートし飛散することで乗員や作業者が火傷などの傷害を受けるおそれがあります。

<サービスプラグの抜き取り方>

<バン>

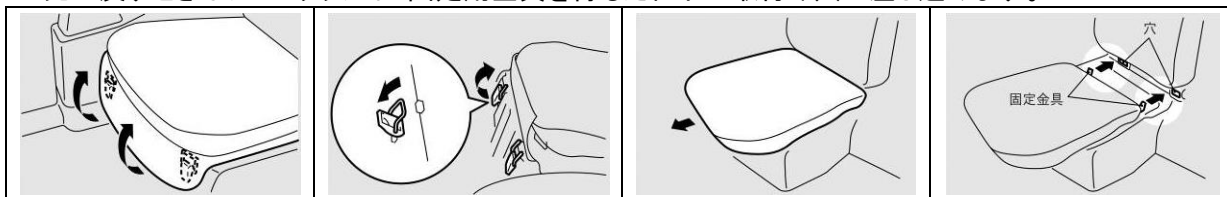
① 助手席シート全体を倒し、点検口を開ける。



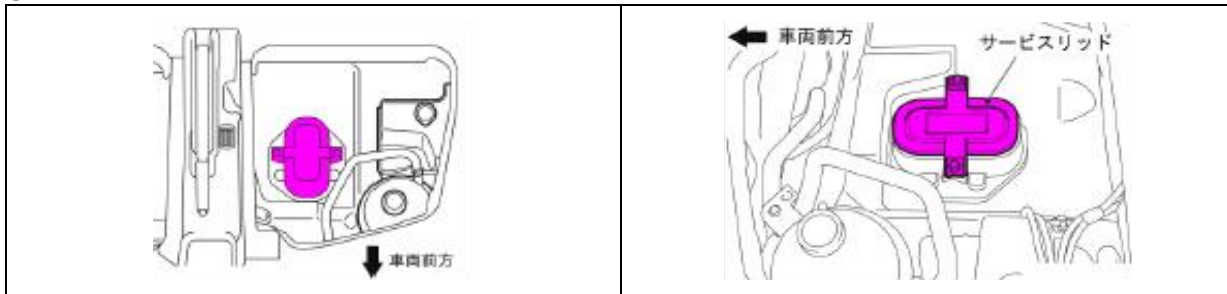
<トラック>

① 助手席のシートクッションを取外し、点検口を開ける。

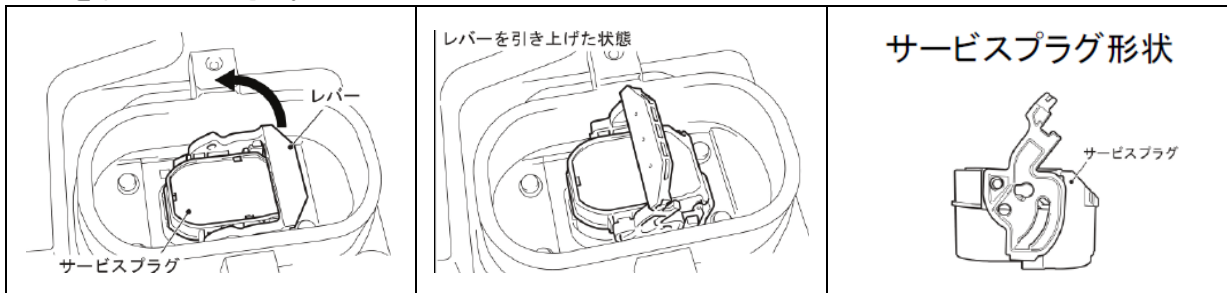
元に戻すときはシートクッション固定用金具を背もたれ下の取付け穴に差し込みます。



② サービスリッドの固定ボルト(10mm ボルト×2本)を取外し、サービスリッドを取外してください。



③ 絶縁保護具の着用を確認し、サービスプラグのレバーを引き起こして上方に引き抜いて、サービスプラグを取外してください。



**警告**

取外したサービスプラグは、ほかの作業者が誤って接続することがないように取外した作業者が保管してください。

6) 車体切断など適切な救助活動を開始してください。

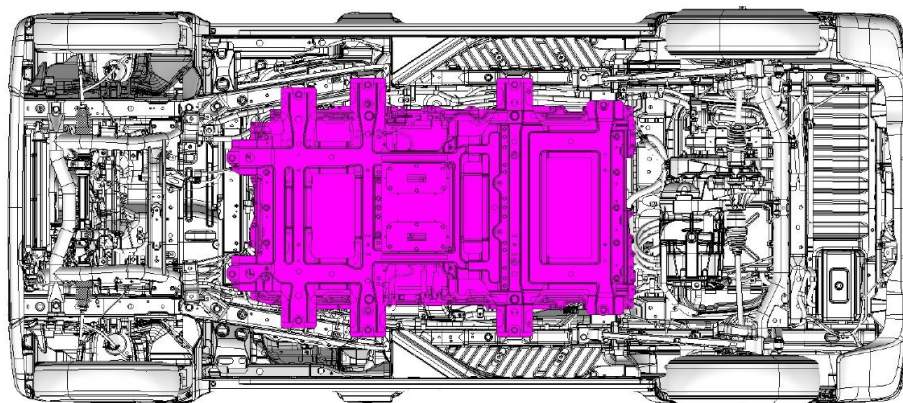
**警告**

駆動用バッテリーは絶対に切断しないでください。

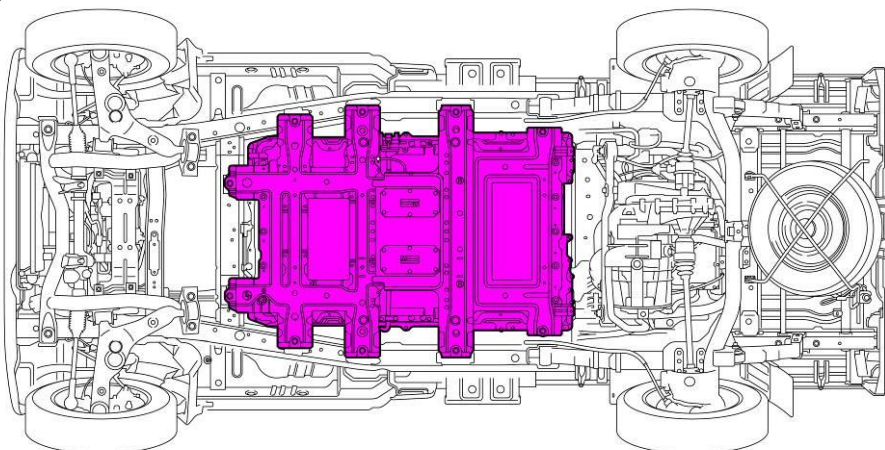
車両下方視

着色部が駆動用バッテリーです。(この図はアンダーカバーが取外された状態)

<バン>



<トラック>





**Case3:**

高電圧を遮断する時間がなく、車体の切断を必要とする場合、もしくはオレンジ色の配線が露出している場合

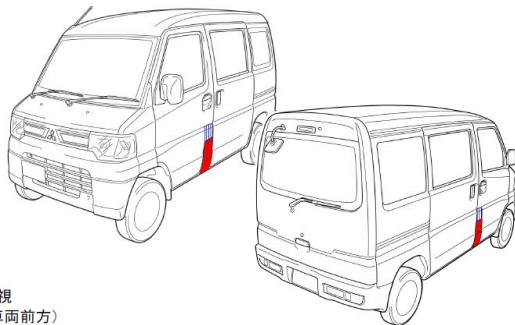
**警告**

- 作業を行う際は、必ず絶縁保護具を着用してください。
- 事前に本マニュアル 4、5 ページと以下のイラストを参照のうえ、「オレンジ色の高電圧配線」、「高電圧部品」、「SRS エアバッグ関連部品」の位置を確認した上で車両の切断作業を開始してください。
- 「駆動用バッテリー」、「オレンジ色の高電圧配線」、「高電圧部品」は絶対に切断しないでください。

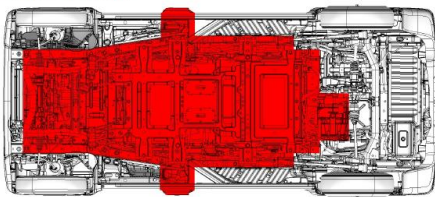
高電圧による感電や SRS エアバッグシステムの展開による危険を防止するため、以下の網掛け部は切断しないでください。

	<p><b>高電圧による感電のおそれがある箇所</b> この部分は絶対に切断しないでください。重大な傷害や死亡の危険があります。</p>
	<p><b>エアバッグ(運転席・助手席)が展開するおそれがある箇所</b> 配線のショートや衝撃によりエアバッグが展開するおそれがあるため、この部分は切断しないでください。 但し、すべてのエアバッグが展開している、もしくはパワースイッチ「LOCK」後か補機用バッテリー(12V)のマイナス端子を外した後、1分以上経過していれば切断することが可能です。</p>

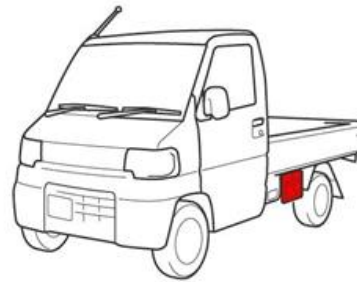
<バン>



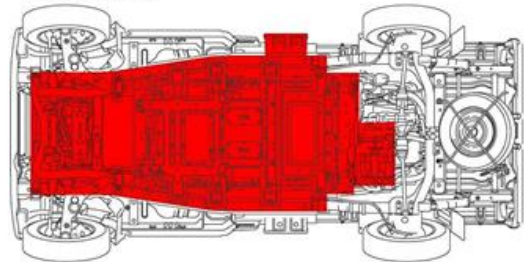
車両下面視  
(左側が車両前方)



<トラック>

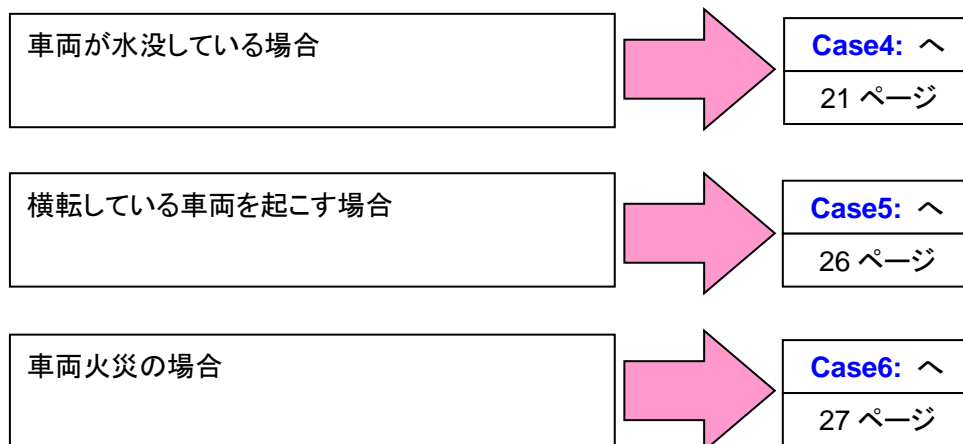


車両下面視  
(左側が車両前方)



(車両下面図は、アンダーカバーが取外された状態です)

(5) 事故車両の取扱い手順



## Case4:

### 車両が水没している場合



MINICAB-MiEV は、駆動用バッテリー及び高電圧機器が水に浸かっている場合は水没扱いになります。

車両が水没した場合は、駆動用バッテリーから可燃性の水素ガスが発生するおそれがあります。

車両を水から引き上げた後は、早急に以下の要領で処置を行ってください。



以下の理由により駆動用バッテリー内に真水を早急に注入する必要があります。

- 過剰な電気分解による可燃性水素ガスの大量発生  
の抑制  
車両が水没したことにより駆動用バッテリー内部に塩分を含んだ水が浸入した場合、過剰な電気分解により大量の可燃性水素ガスが発生する可能性があります。  
よって、駆動用バッテリー内部に真水を注水することで過剰な電気分解を抑制します。
- 駆動用バッテリー内部の短絡による過熱や発火の防止  
駆動用バッテリーの内部に少量の水が浸入した場合、内部の短絡による異常加熱や発火の可能性があります。駆動用バッテリー内に真水を注入することで、高電圧電気の放電及び駆動用バッテリー内部の冷却をおこない、これらの現象を防止します。
- 駆動用バッテリーから出た排水は産業廃棄物として自治体などの規則に従い適切に処理してください。  
なお、排水は P、Li 等の金属を微量(1～数 ppm)に含む水溶液のため、産業廃棄物処理業者に伝え確実な処理を依頼してください。

1) 車両に損傷がないか確認します。

以下の状態が確認された場合は、駆動用バッテリーやオレンジ色の高電圧配線に触れないように作業を行ってください。

- ① 車両の損傷が激しい場合
- ② 駆動用バッテリーが変形・破損したり、内部の部品が露出している場合
- ③ 駆動用バッテリーの損傷状態が把握できない場合

2) 車両を水から引き上げた後に車室内の水を排出して、絶縁保護具を着用してください。

3) 可燃性水素ガスによる火災を防止するため、車両を風通しの良い場所に移動し、すべての窓とドア、テールゲートを開放してください。

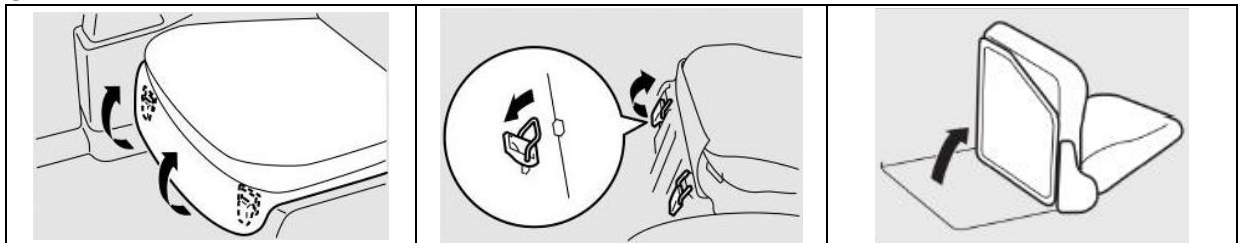
4) 駆動用バッテリーへの注水方法



駆動用バッテリーの損傷等により、駆動用バッテリー内への注水処理ができない場合には、最寄りの三菱自動車の特約販売会社へ処置方法を確認願います。

### <バン>

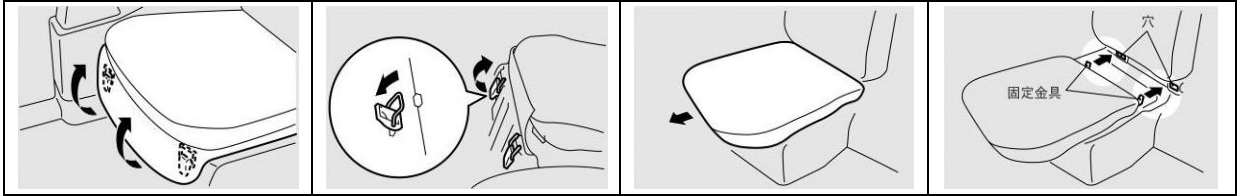
① 助手席シート全体を倒し、点検口を開ける。



### <トラック>

① 助手席のシートクッションを外し、点検口を開ける。

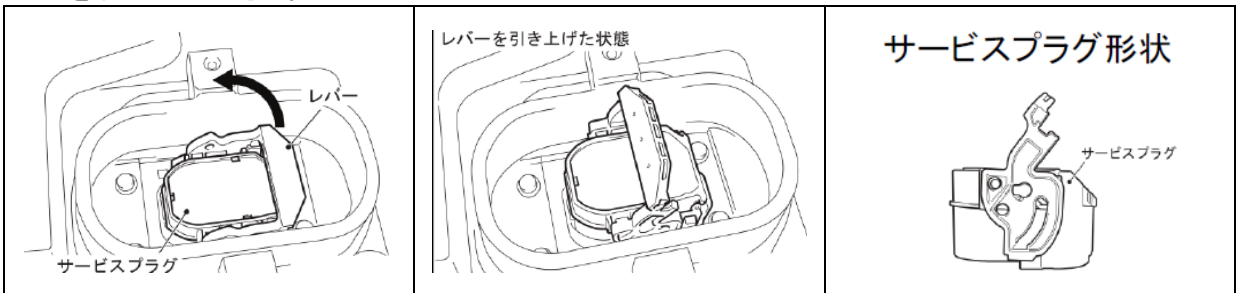
元に戻すときはシートクッション固定用金具を背もたれ下の取付け穴に差し込みます。



② サービスリッドの固定ボルト(10mm ボルト×2 本)を取外し、サービスリッドを取外してください。



③ 絶縁保護具の着用を確認し、サービスプラグのレバーを引き起こして上方に引き抜いて、サービスプラグを取外してください。



**警告**

取外したサービスプラグは、ほかの作業者が誤って接続することがないように取外した作業者が保管してください。

④ サービスリッドの開口部から、注水作業を行ってください。

**警告**

- 車両を水から引き上げた後、早急に駆動用バッテリーに真水を注入してください。
- 駆動用バッテリーには海水や塩分を含んだ水を絶対に注入しないでください。急激な電気分解により大量の可燃性水素ガスが発生します。

- 5) 駆動用バッテリー内の高圧電気を放電するためには、14 日間以上駆動用バッテリー内に水を満たした状態を保ってください。
- 6) 事故車両を 14 日間以内に事故現場から移動させる必要がある場合は、火災に備え消火器を準備のうえ、事故車両を運搬する車両の後ろに監視用の車両を配置してください。  
また、駆動用バッテリー内の水位を定期的に確認し、常に満水状態が保たれているようにしてください。

**注意**

車両が 14 日間以上水没していた場合でも、駆動用バッテリーが放電されていない可能性があります。駆動用バッテリーを放電させるため、水没車両を引き上げた後は必ず駆動用バッテリーに真水を注入し 14 日間以上放電を行ってください。

## 7) 駆動用バッテリーからの排水要領

- Step 1. 駆動用バッテリーに水を注入し 14 日間以上経過してから水を抜いてください。
- Step 2. 車両下面のアンダーカバー(2 枚)を取外してください。(23、24 ページ)
- 固定ボルトを取外す場合は、ソケットレンチ(サイズ:10mm)を使用してください。
  - 固定クリップを取外す場合は、マイナスドライバーなどを使用してください。
- Step 3. 駆動用バッテリー下面の目印部(25 ページ参照:「8) 駆動用バッテリーの穴開け位置」)に穴を開け、駆動用バッテリー内の水を排出してください。
- Step 4. 駆動用バッテリーから排出した排水は、産業廃棄物として自治体などの規則に従い適切に処理してください。

### ⚠ 警告

排水作業時は異物や排水が目に入らないよう、必ず保護メガネを着用してください。

### ⚠ 注意

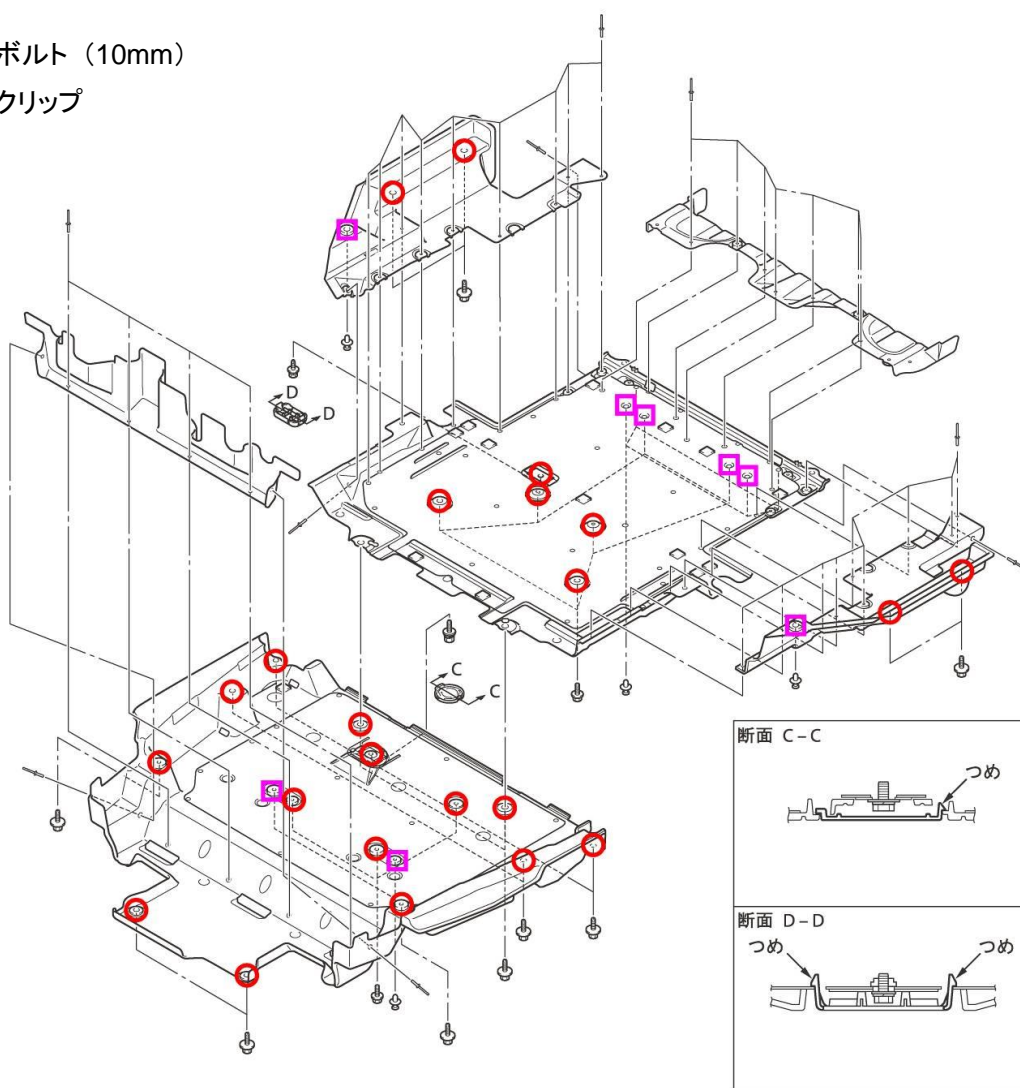
駆動用バッテリーから出た排水は産業廃棄物として自治体などの規則に従い適切に処理してください。  
なお、排水は P、Li 等の金属を微量(1~数 ppm)に含む水溶液のため、産業廃棄物処理業者に伝え確実な処理を依頼してください。

### <バン>

参考) アンダーカバーの固定位置

○ : ボルト (10mm)

□ : クリップ



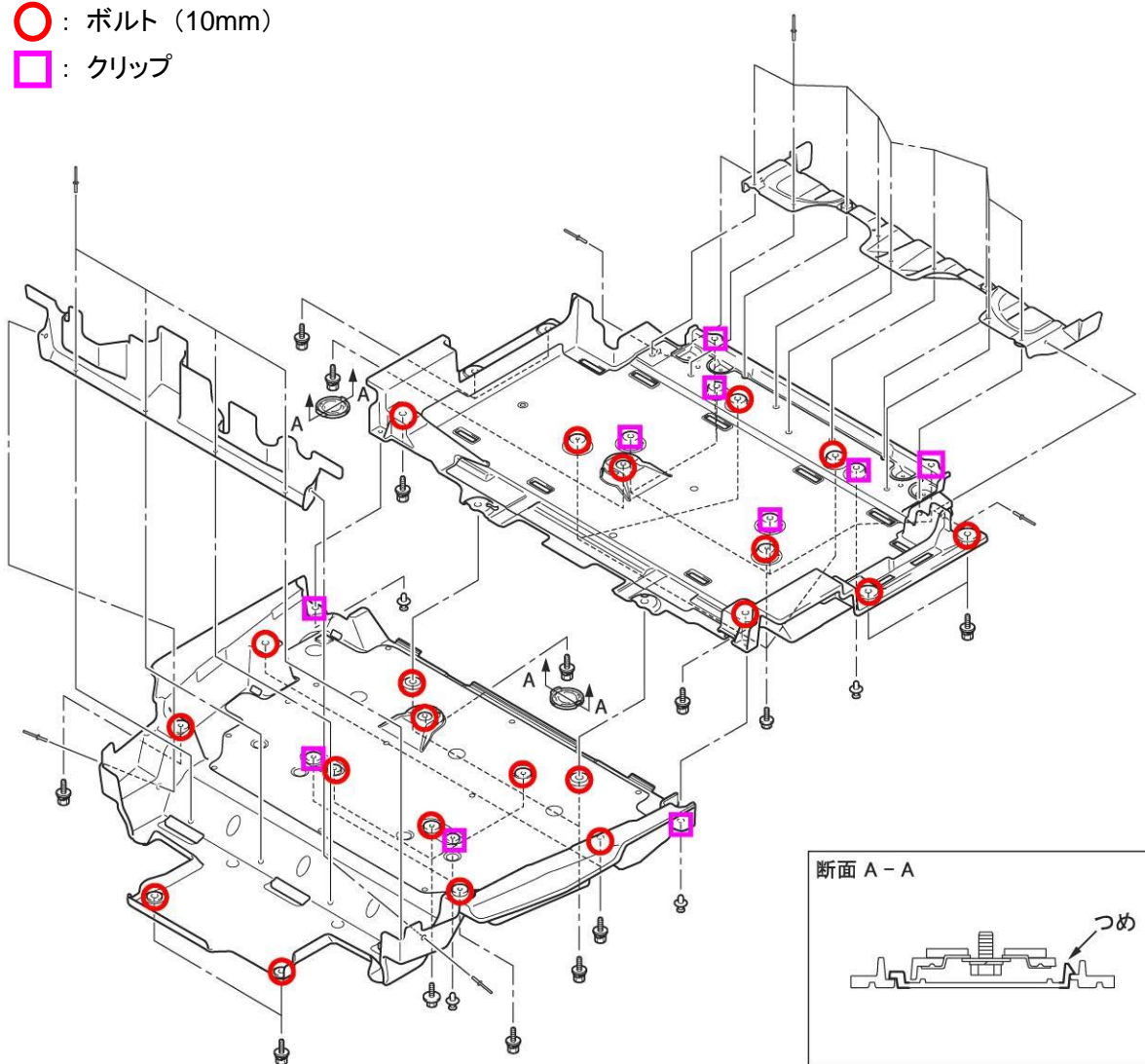


## <トラック>

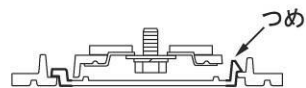
参考) アンダーカバーの固定位置

○ : ボルト (10mm)

□ : クリップ



断面 A - A



## 8) 駆動用バッテリー穴開け位置

	バン	トラック
<p>ワークホールリッド: 駆動用バッテリー下面のワークホールリッドを取外し、駆動用バッテリー内の水を排出してください。</p>		
<p>駆動用バッテリー前端: 駆動用バッテリー下面の前端部にある目印(車両前側5箇所)にφ6mm以下のドリルで穴を開け、駆動用バッテリー内の水を排出してください。</p>		
<p>駆動用バッテリー後端: 駆動用バッテリー下面の後端部にある目印(車両後側の5箇所)に、φ6mm以下のドリルで穴を開け、駆動用バッテリー内の水を排出してください。</p>		

### ⚠注意

駆動用バッテリーから出た排水は産業廃棄物として自治体などの規則に従い適切に処理してください。  
 なお、排水はP、Li等の金属を微量(1~数ppm)に含む水溶液のため、産業廃棄物処理業者に伝え確実な処理を依頼してください。

## Case5:

### 横転している車両を起こす場合

車両を起こす際に駆動用バッテリーに損傷を与える可能性があるため、地面に岩石や物などの突起物がないことを確認し、駆動用バッテリーに損傷を与えないよう車両をゆっくり起こしてください。

#### ⚠ 注意

車両を引き起こす場合は、車両の周辺に十分なスペースを確保してゆっくり引き起こしてください。  
この車両は車体下部に重量の重い駆動用バッテリーを装備しているため、ルーフ(車両上面)を下側にして横転している状態から正立の状態に一気に起き上がる可能性があります。

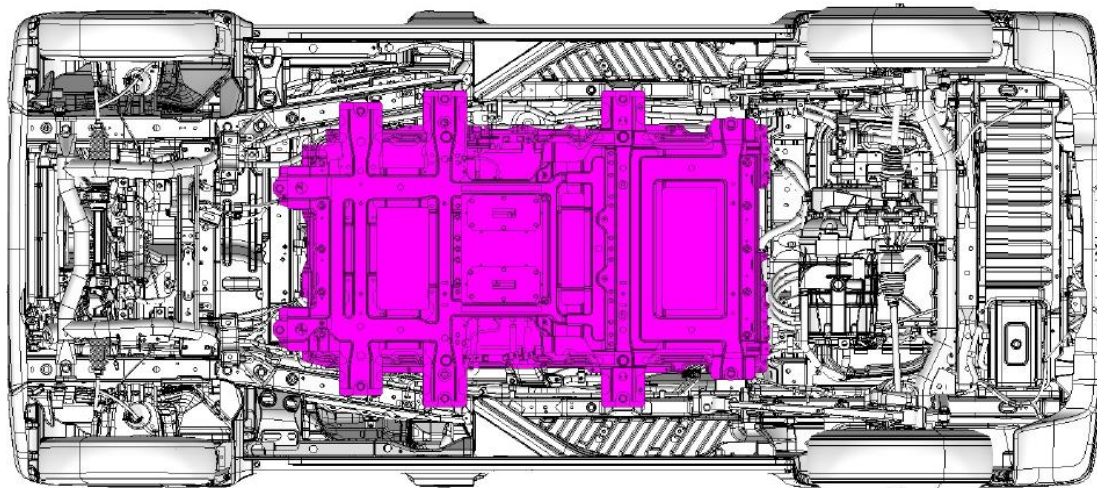
#### ⚠ 警告

駆動用バッテリーを破損させた場合、駆動用バッテリーの電解液漏れや感電の危険があります。  
電解液の漏れや駆動用バッテリーが破損した場合は、絶縁保護具を着用してください。

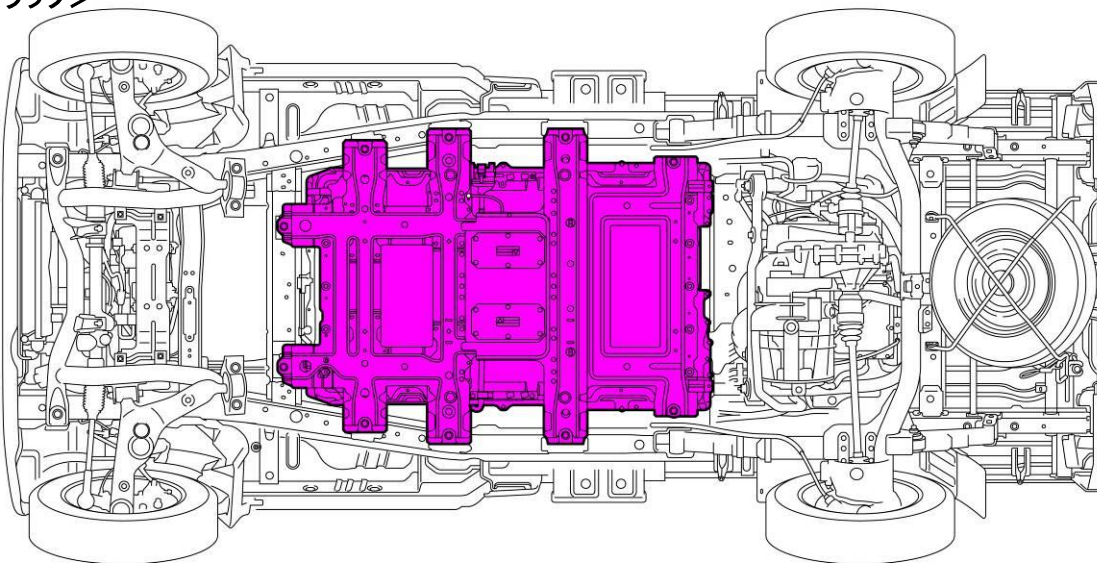
車両下方視

着色部が駆動用バッテリーです。(図はアンダーカバーが取外された状態)

<バン>



<トラック>



## Case6:

### 車両火災の場合

車両火災が発生しているときは直ちに消防への連絡を行い、可能であれば以下の要領で初期消火を行ってください。

#### ⚠ 警告

取扱いを誤ると感電など重大な傷害を受けるおそれがありますので、十分に注意してください。

- 駆動用バッテリーは、万が一破損しても大量に電解液が外部に流出しない構造となっています。
- 駆動用バッテリーの電解液には可燃性の「リチウム塩を含む炭酸エステル溶液」を使用しています。この電解液は、空気中の水分と反応すると人体に有害な酸性の蒸気を発生します。
- 電解液を取り扱う際には有機ガス用マスク・耐溶剤性の手袋・保護メガネを着用し、十分注意してください。

### 1) 初期消火の方法

#### ⚠ 警告

駆動用バッテリーに海水や塩分を含んだ水は絶対に注水しないでください。急激な電気分解により、大量の可燃性水素ガスが発生するおそれがあります。

#### ① 消火器による消火

使用する消火器は、油火災(ガソリン、石油、油などによる火災)、電気火災(電気配線、電気機器などによる火災)の両方に有効な消火器を使用してください。

#### ② 水による消火

消火栓など大量の水が確保できる場合のみ水による消火が可能です。また、その水は水道水や井戸水など塩分を含まない水である必要があります。

少量の水による消火は絶対に行わないでください。駆動用バッテリー内部に少量の水が侵入した場合、内部ショートを起こして有毒ガスを発生させる可能性があります。

塩分を含まない大量の水が確保できない場合は、消防隊が到着するまで安全な場所に退避してください。

## 7. 事故車両の運搬

### (1) 自走での移動

以下の4項目がすべて該当せず、走行に支障がないと判断できる場合のみ、自走での移動が可能です。

- ・ 高電圧系部品や配線に損傷がある。
- ・ モーター(パワーユニット)、トランスミッション、ブレーキ、サスペンション、タイヤなどに損傷がある。
- ・ オイルや冷却水などの液漏れがある。
- ・ セレクターレバーを“P(パーキング)”位置にし、ブレーキを踏みながらパワースイッチを「START」に回しても“READY”(走行可能)表示灯が点灯しない。

なお、走行中に“READY”(走行可能)表示灯が消灯したり、警告灯が点灯した場合や、異音・異臭・強い振動などの異常を感じた場合は、至急安全な場所に停車し「(2) 自走での移動が不可能な場合」の要領に従って処置を行ってください。

### (2) 自走での移動が不可能な場合

#### ⚠ 警告

- ・ サービスプラグを取外す場合は、絶縁保護具を着用の上作業を行ってください。
- ・ このセクションで説明されている手順以外でサービスプラグを取外した場合、サービスプラグの端子が短絡し溶けた端子が飛散することで、作業員や救助者にやけどなどの重大な傷害を与える可能性があります。

- 1) 以下の2種類(①又は②)の作業のいずれかを実施してください。(14、15 ページ参照)  
(駆動用バッテリーから供給される高電圧を遮断します)
  - ① 運転席のパワースイッチを「LOCK」にする。
  - ② ヒューズボックスから「パワーユニットコントロール」ヒューズ(15A)を取外してください。
- 2) 1)の作業後、1分以上経過したことを確認してから、次の作業を行ってください。  
この間にEVシステムの停止が行われます。
- 3) 補機用バッテリー(12V)のマイナス端子を外してください。(16 ページ参照)
- 4) 補機用バッテリー(12V)のマイナス側ケーブルを切断した場合も、絶縁用ビニールテープなどで切断したケーブルの絶縁処置を行ってください。
- 5) 3)の作業後、5分以上経過したことを確認してから、次の作業を行ってください。  
補機用バッテリー(12V)のマイナス端子を取外してから約5分間は、車両システムが駆動用バッテリー内の高電圧回路の遮断を行っています。
- 6) 絶縁保護具を着用した後、サービスプラグを取外してください。(17 ページ参照)

#### ⚠ 警告

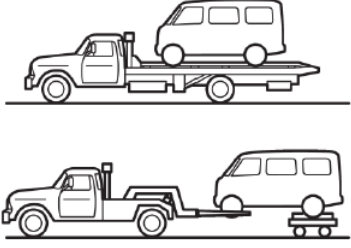
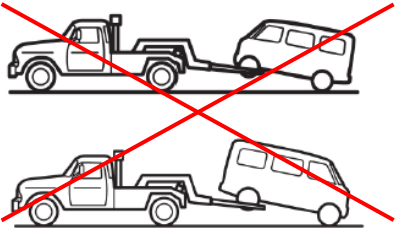
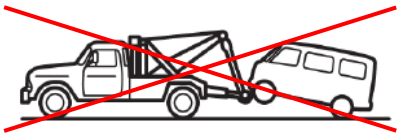
- ・ 取外したサービスプラグは、他の作業員が誤って接続しないよう、取外した作業員が保管してください。
- ・ 補機用バッテリー(12V)を取外した後、5分間は高電圧を保持した部品やケーブルがあります。  
サービスプラグを抜き取る際は補機用バッテリー(12V)を切り離れた後、5分以上経過していることを確認してください。

- 7) 事故車両をレッカー車に搭載し、運搬してください。(次ページ参照)

### (3) 事故車両の運搬

事故などで車体やサスペンション等に損傷を受けた車両をレッカー車などで運搬する場合は、必ずすべての車輪(4輪)を持ち上げた状態で運搬してください。

車両をレッカー車に積み込む際は、車両を損傷させないように十分注意してください。

	運搬方法	注意事項及び条件
可	すべての車輪(4輪)を持ち上げる 	セクターレバーを“P(パーキング)”位置にし、駐車ブレーキをかけてください。
不可	前輪又は後輪を持ち上げる 	<ul style="list-style-type: none"> <li>・ 損傷した車両を前輪又は後輪のみ接地した状態で移動させると、車両が不安定となり転倒などの事故につながるため行わないでください。</li> <li>・ 後輪が接地した状態での車両移動はモーター(パワーユニット)が回転し発電するため、車両の損傷状態によっては漏電による火災のおそれがあります。</li> </ul>
不可	前輪を吊り上げる 	<ul style="list-style-type: none"> <li>・ 後輪が接地した状態での車両移動はモーター(パワーユニット)が回転し発電するため、車両の損傷状態によっては漏電による火災のおそれがあります。</li> <li>・ 車体吊り上げ式のレッカー車でけん引しないください。バンパーや車体が破損するおそれがあります。</li> </ul>

#### ⚠ 警告

- ・ 後輪を接地させた状態での車両の移動は絶対に行わないでください。モーター(パワーユニット)が損傷するおそれがあります。また、車両の損傷状態によっては漏電による火災のおそれがあります。
- ・ 水没後や駆動用バッテリーに大きな損傷(変形や穴あき)がある場合、時間経過後、発煙及び発火するおそれがあるため、車両保管時は他の車両や建物から15メートル以上離して保管してください。

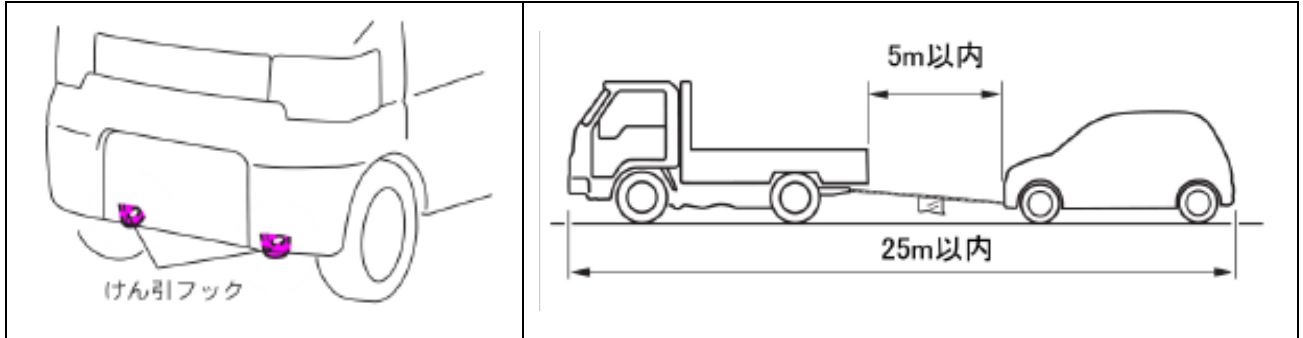
#### (4) けん引ロープでの移動(緊急時のみの対応)

##### ⚠ 警告

後輪が接地した状態で車両の移動を行うとモーター(パワーユニット)が回転し発電するため、車両の破損状態によっては、漏電による火災のおそれがあります。やむを得ずけん引ロープ等によるけん引を行う場合は、セクターレバーを「N(ニュートラル)」位置にし、30km/h以下の速度でのレッカー車までの移動など、極短距離にとどめてください。

##### 1) けん引手順

- ① けん引ロープをけん引フックにかけます。(この車両は後部のけん引フックは装備されていません)
- ② けん引ロープには、30cm 平方(縦・横 30cm)以上の白い布を必ずつけてください。



- ③ 移動の際はパワーユニットを起動させておいてください。  
パワーユニットが起動しない場合は、パワースイッチを「ACC」位置にしてください。
- ④ セクターレバーを「N(ニュートラル)」位置にしてください。
- ⑤ 車両を移動させる際は非常点滅灯(ハザードランプ)を点灯させるなど、周囲の車両に注意を促してください。

##### ⚠ 注意

パワーユニットが停止しているとブレーキの効きが非常に悪くなります。また、ハンドル操作が非常に重くなります。  
パワースイッチが「LOCK」位置にあると、ハンドルがロックされハンドル操作が出来なくなり、事故につながるおそれがあります。  
けん引される車両は、けん引車のブレーキランプに注意して、常にけん引ロープをたるませないようにしてください。

けん引の途中で異音、異臭、強い振動などの異常を感じた場合は直ちにけん引を中止して、次の処置を行った上で車両を運搬してください。

- ① 安全な場所に停車する。
- ② セクターレバーを「P(パーキング)」位置にし、駐車ブレーキをかける。
- ③ パワースイッチを「LOCK」位置にする。
- ④ 1分以上経過した後、補機用バッテリー(12V)のマイナス端子を外してください。(16 ページ参照)
- ⑤ 5分以上経過した後、絶縁保護具を着用して、サービスプラグを取外してください。(17 ページ参照)
- ⑥ レッカー車で車両を運搬する。

作業者：\_\_\_\_\_

危険！触るな！  
高電圧作業中！！

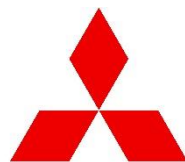
高電圧作業中！！  
危険！触るな！

作業者：\_\_\_\_\_

\* 中央線を山折にして、作業中の車両の見やすい位置（ルーフ上など）に掲示してください。







**MITSUBISHI  
MOTORS**

三菱自動車工業株式会社  
東京都港区芝浦三丁目1番21号  
msb Tamachi 田町ステーションタワーS